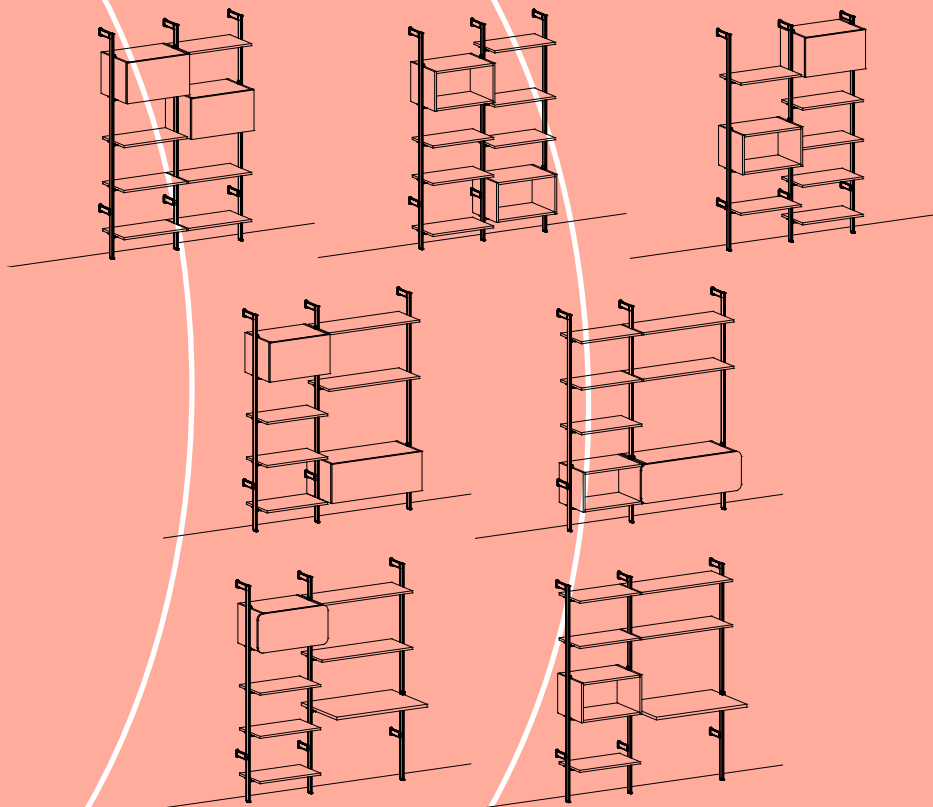


SPOON & ROOM

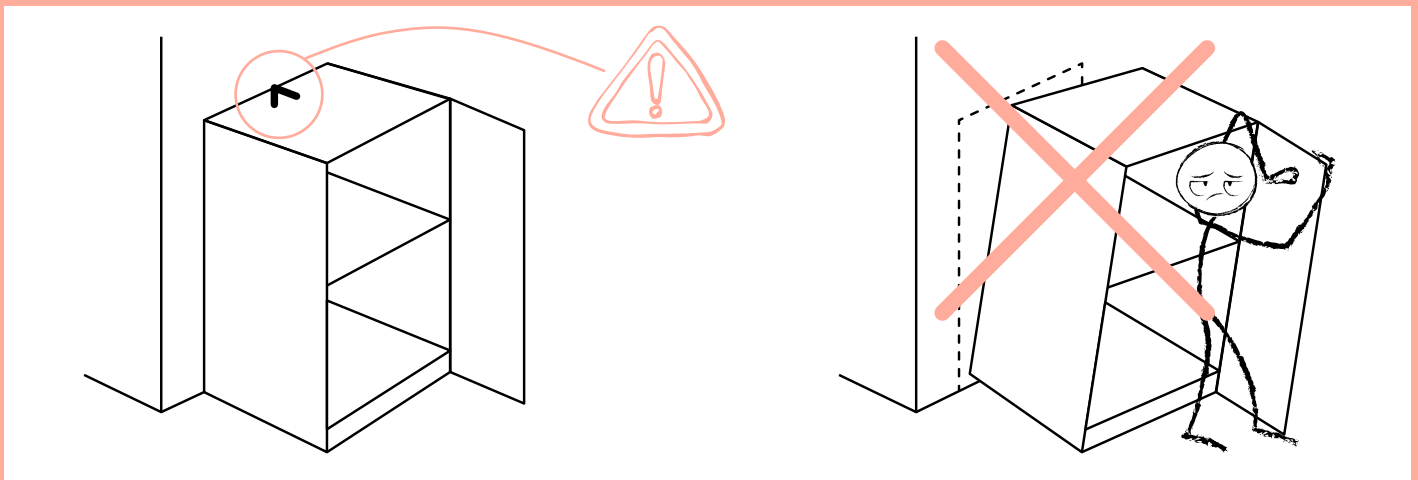


BIBI

NOTICE DE MISE EN PLACE

Sommaire

- 1** Fixation murale des montants p.3
- 2** Montage des caissons p. 9
- 3** Mise en place facade relevante p. 12
- 4** Mise en place facade abbatante p. 16
- 5** Mise en place des équipements p. 20



ATTENTION !

Risque de blessure grave ou mortelle par écrasement en cas de chute du meuble.

Pour éviter tout risque de basculement, ce meuble doit être fixé au mur à l'aide des fixations incluses.

Les vis et chevilles pour le mur ne sont pas incluses. Utiliser des vis et des chevilles adaptées à votre type de mur.

En cas de doute, demander conseil à un professionnel. Lire attentivement et suivre soigneusement chacune des étapes de ces instructions.



Fixation dans le mur :

Le choix des types de vis et cheville, ainsi que de la méthode de perçage pour les fixations murales sont fonction de la nature et de la qualité du mur (cloisons tendres / cloisons dures) et, de ce fait, relèvent de votre responsabilité. Achetez-les chez un spécialiste.

Pièces dans votre colis quincaillerie



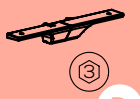
A
Attache Murale



B
Vis Fixation



C
Clé six pans



D
Support



E
Vis 4x25



F
Bloqueur



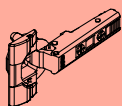
G
Patins



H
Clé six pans



I
Embase charnière



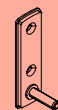
J
Charnière



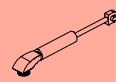
K
Attache Façade pour compas



L
Compas



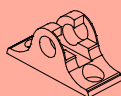
M
Attache Caisson pour compas



N
Vérin Abattant



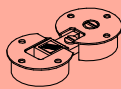
O
Attache Façade pour Vérin



P
Attache Caisson pour vérin



Q
Vis 3,5x16



R
Charnière Abattant



S
Cache charnière



T
Aimant



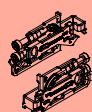
U
Amortisseur



V
Colle



AA
Cache crochet



BB
Crochets gauche / droite



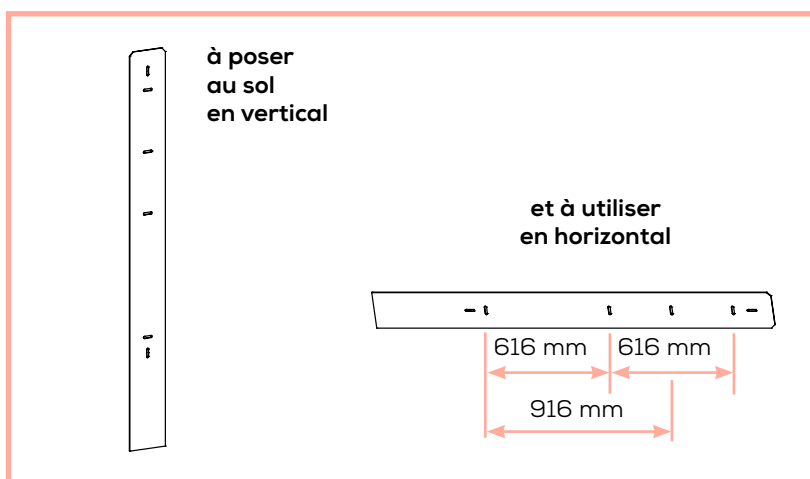
CC
Vis euro 6x14



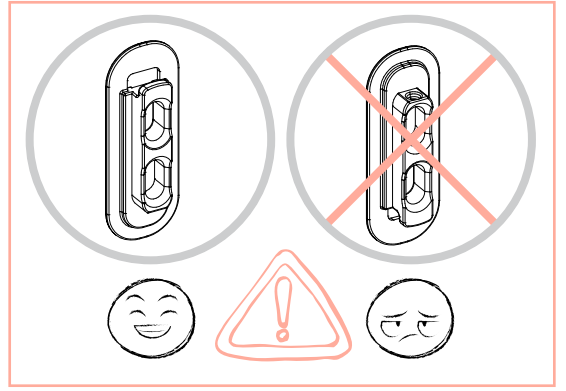
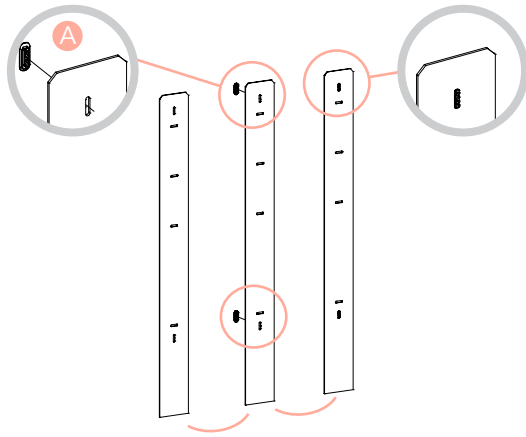
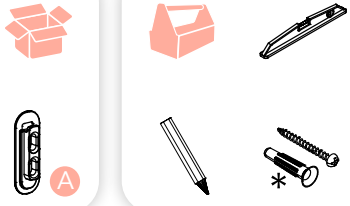
DD
Taquet sans ergot



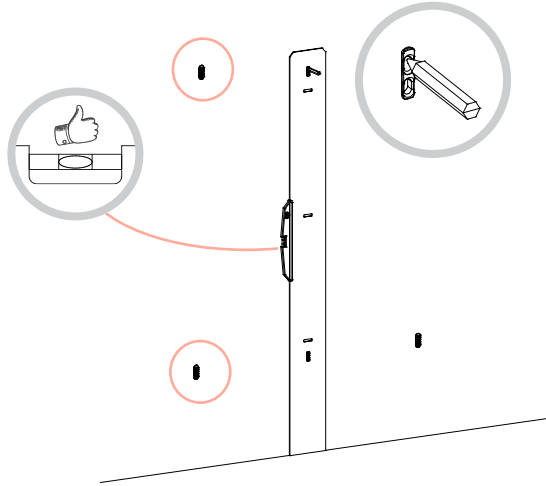
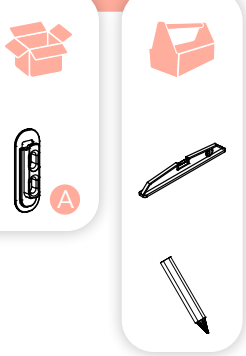
DD
Taquet avec ergot



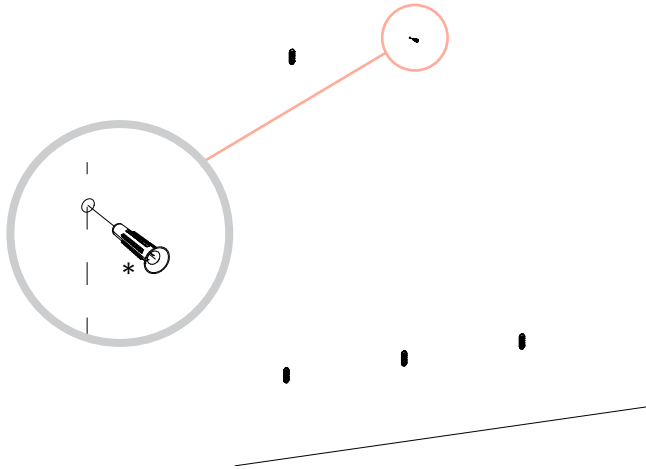
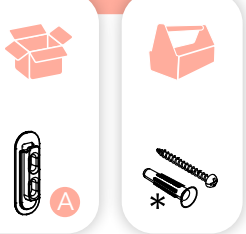
1.3



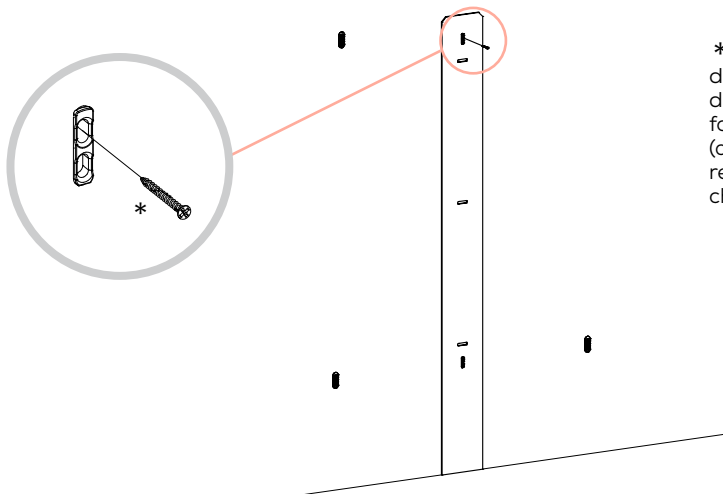
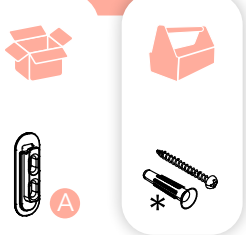
1.3a



1.3b

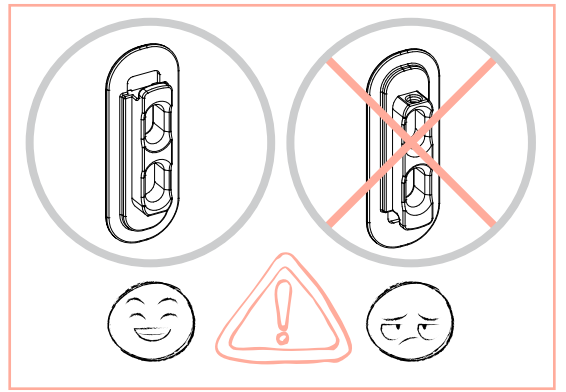
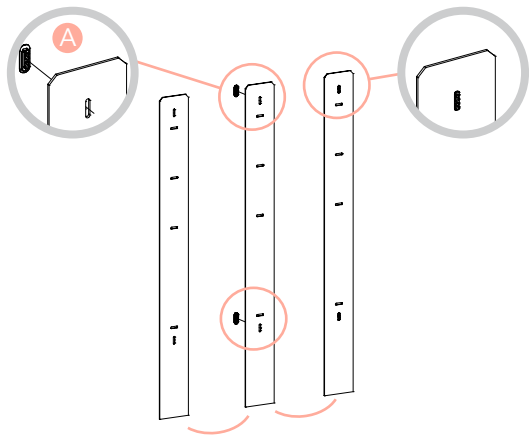
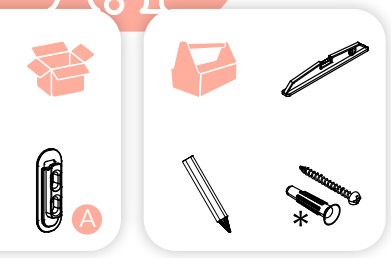


1.3c

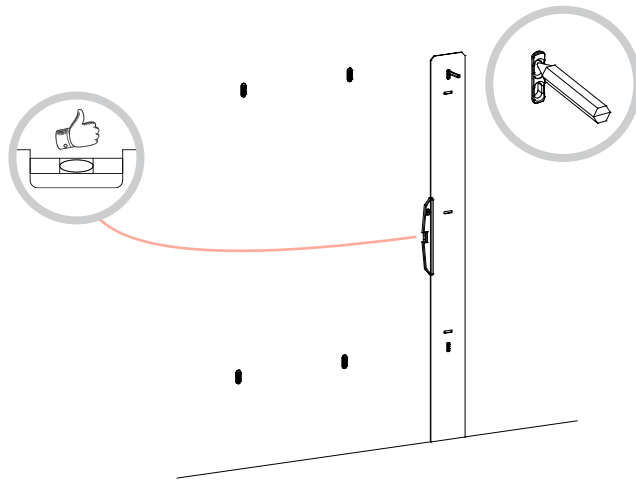
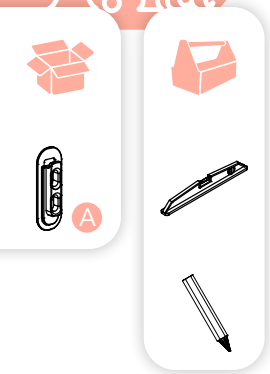


* Fixation dans le mur : Le choix des types de vis et cheville, ainsi que de la méthode de perçage pour les fixations murales sont fonction de la nature et de la qualité du mur (cloisons tendres / cloisons dures) et, de ce fait, relèvent de votre responsabilité. Achetez-les chez un spécialiste.

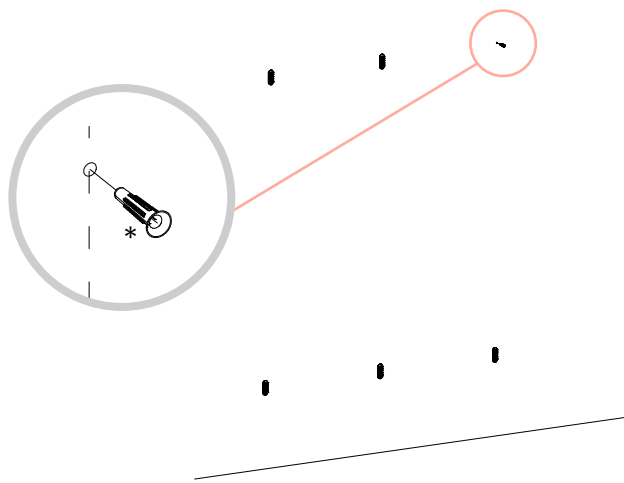
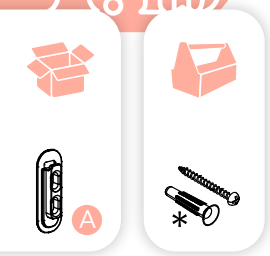
1.4



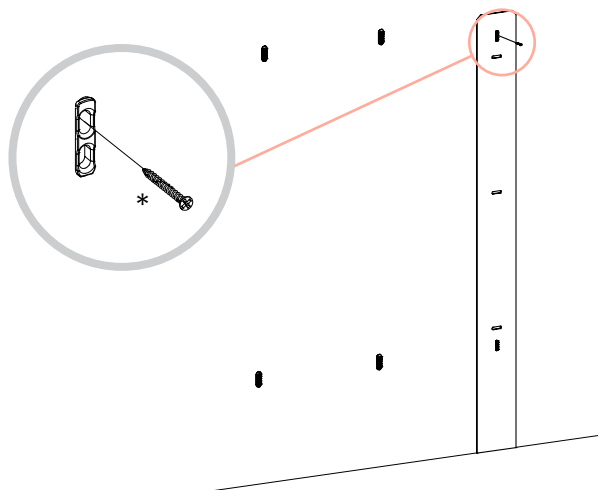
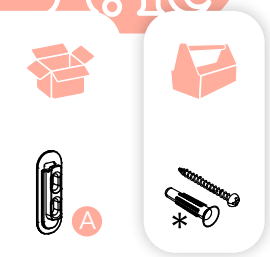
1.4a



1.4b

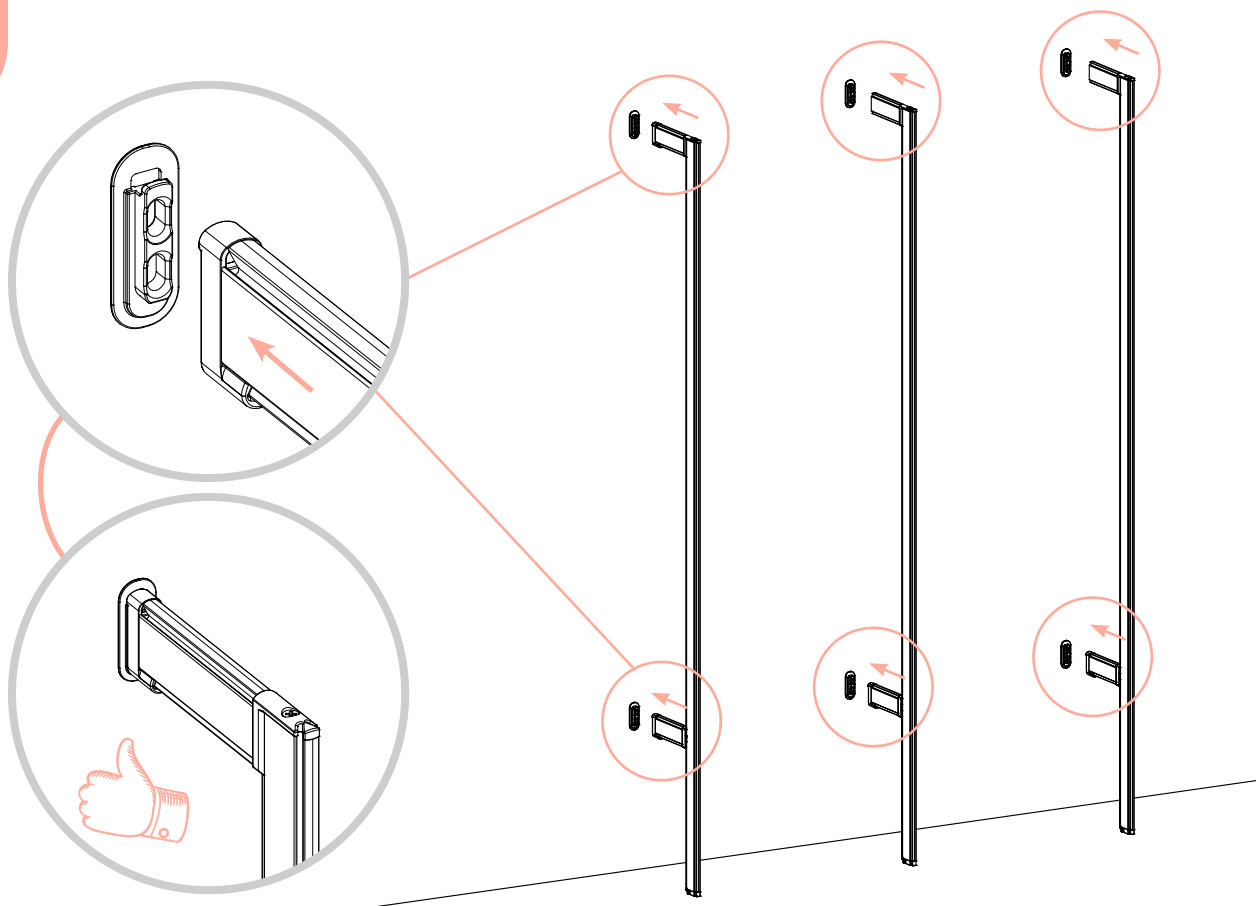


1.4c

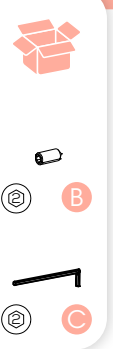
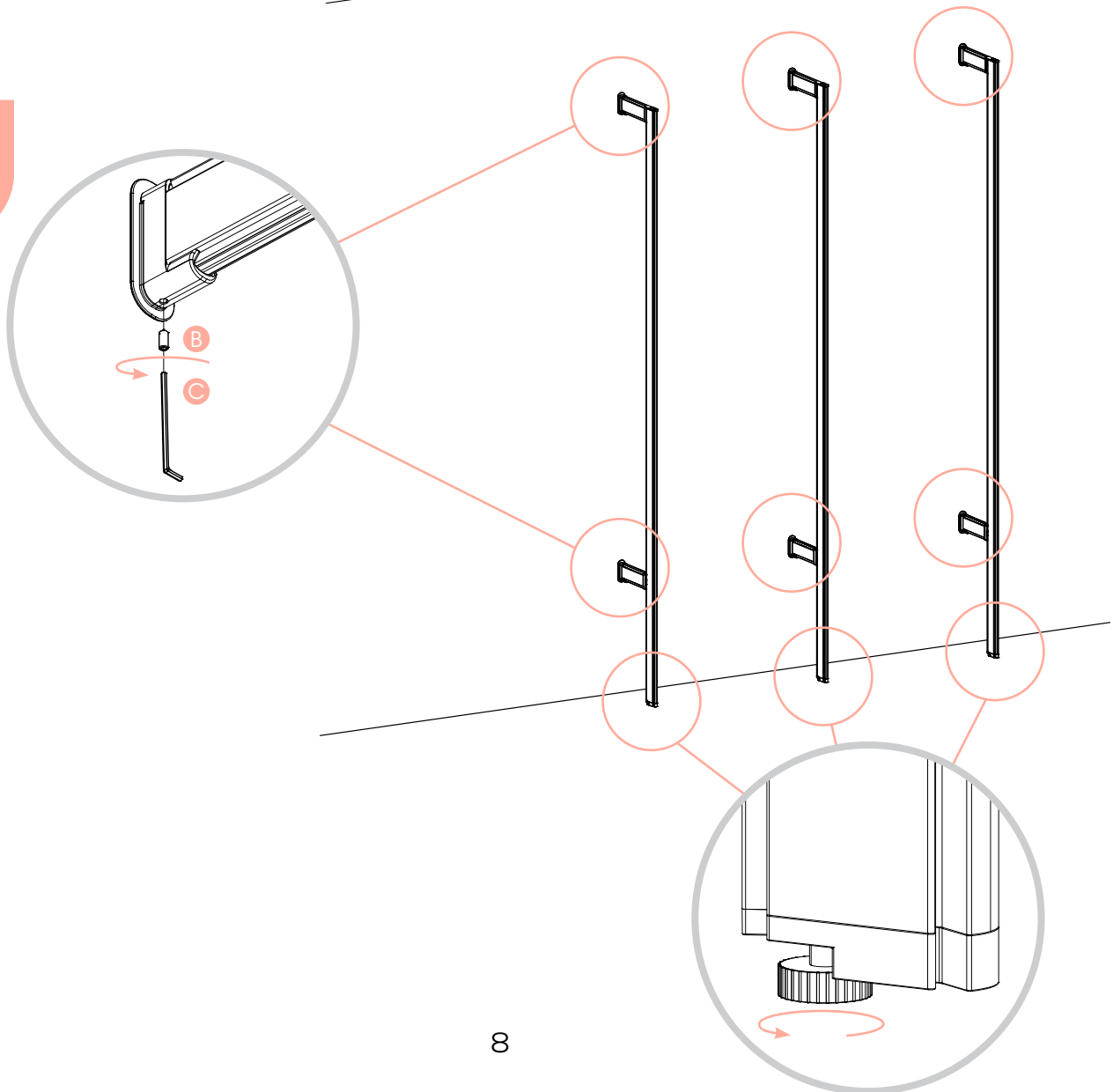


* Fixation dans le mur : Le choix des types de vis et cheville, ainsi que de la méthode de perçage pour les fixations murales sont fonction de la nature et de la qualité du mur (cloisons tendres / cloisons dures) et, de ce fait, relèvent de votre responsabilité. Achetez-les chez un spécialiste.

1.5

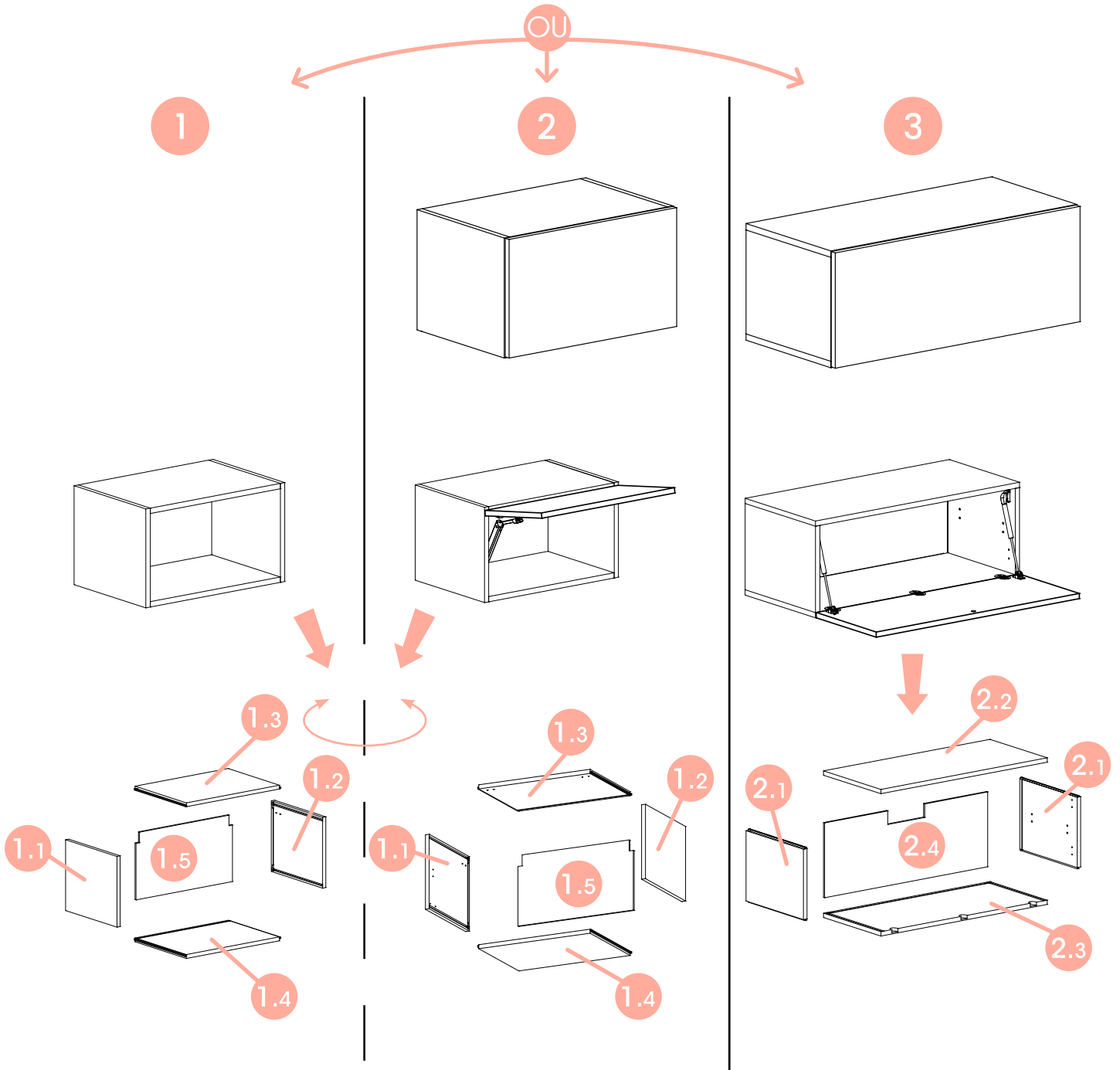
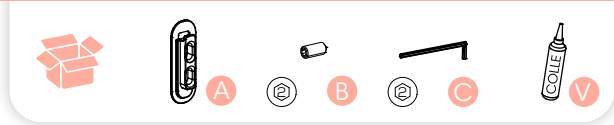
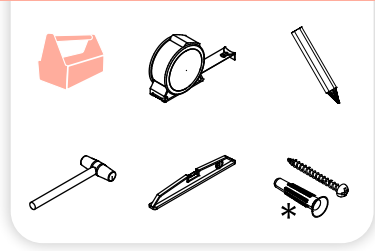


1.6



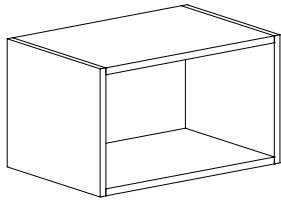
2

Montage des caissons

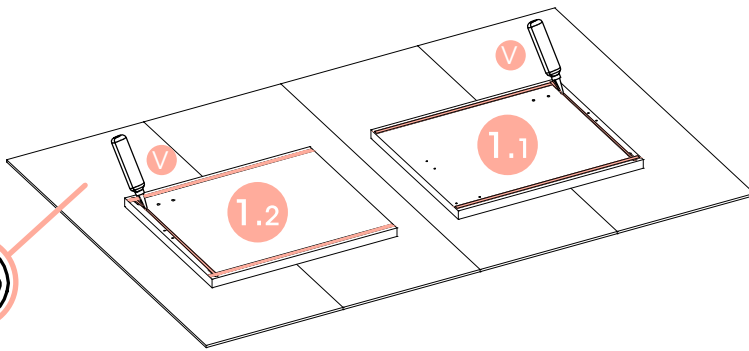


1

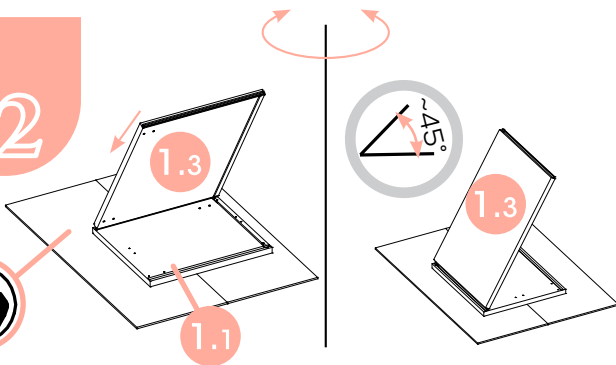
2



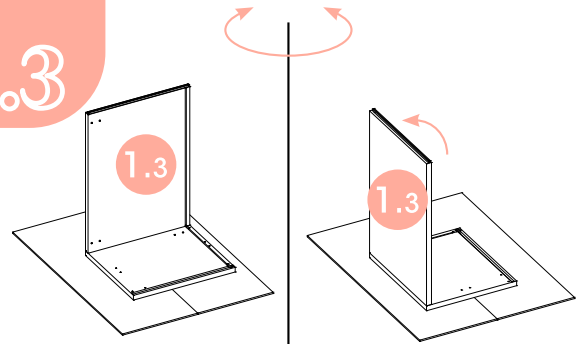
2.1



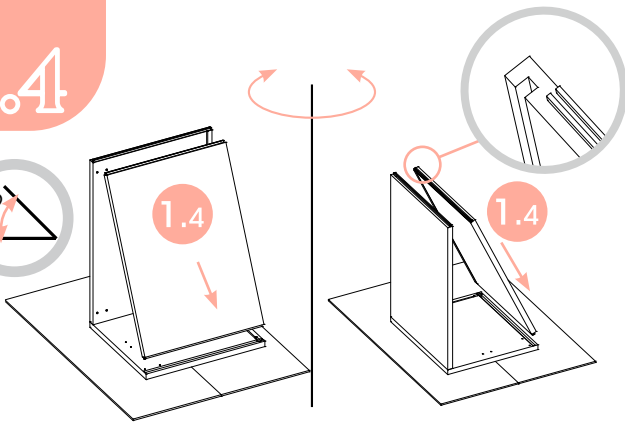
2.2



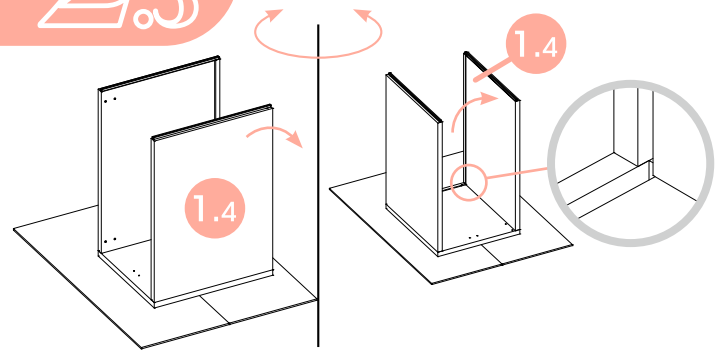
2.3



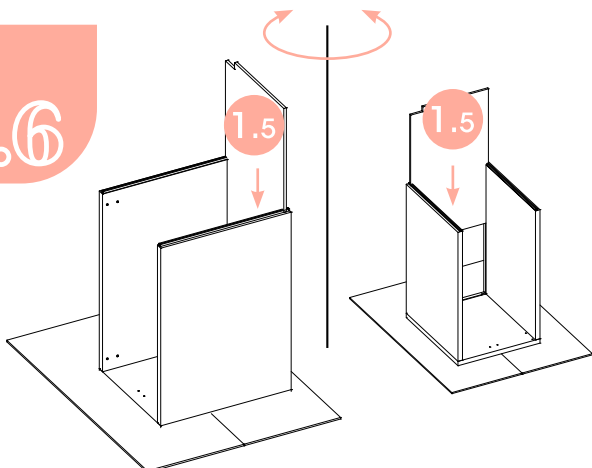
2.4



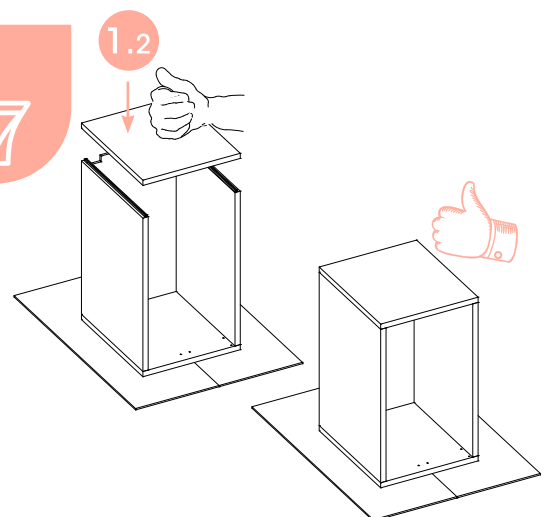
2.5

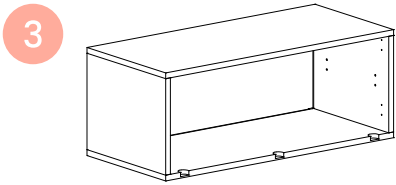


2.6

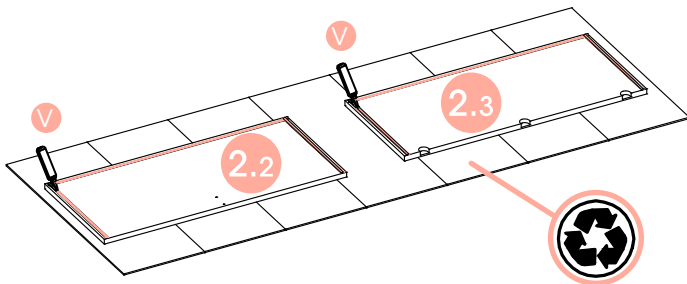


2.7

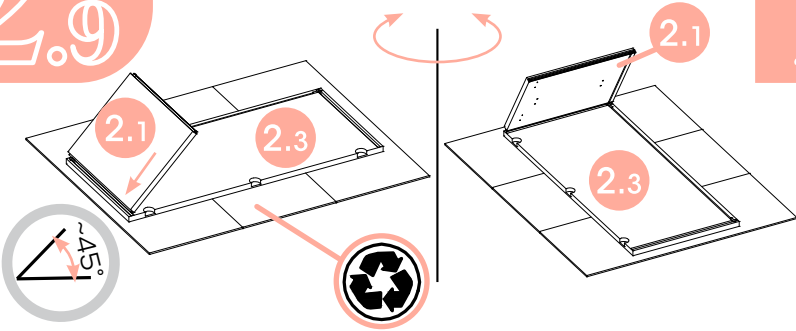




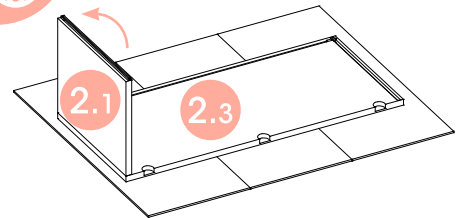
2.8



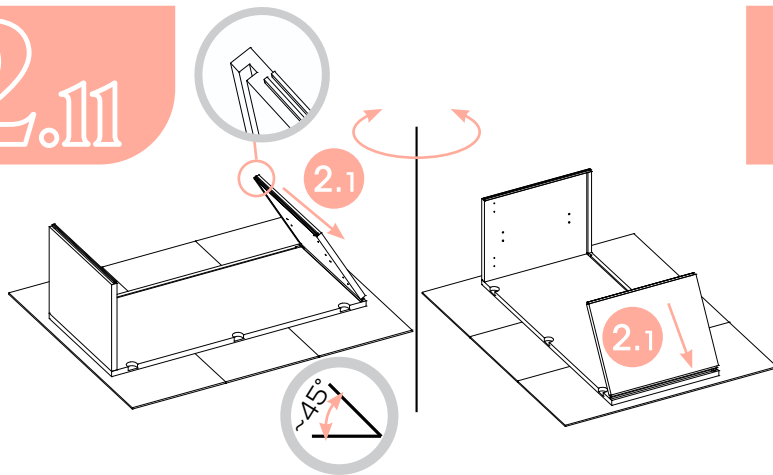
2.9



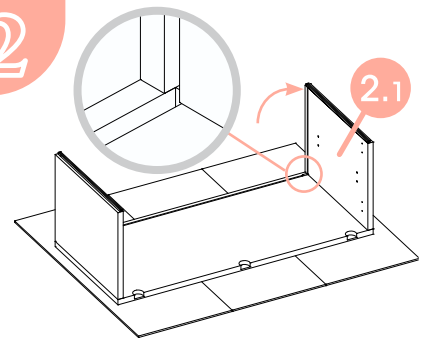
2.10



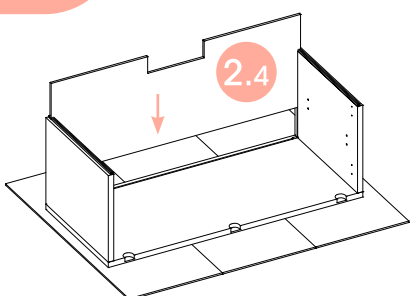
2.11



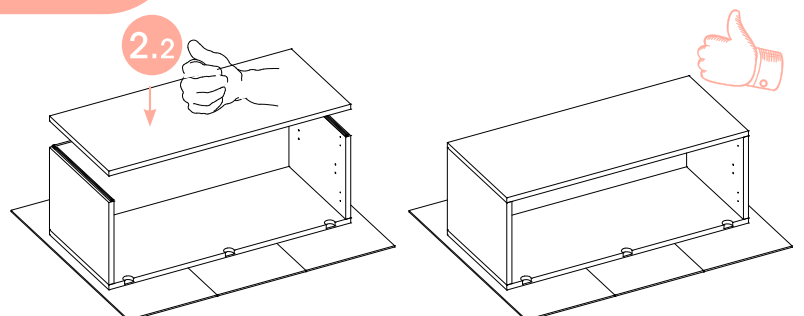
2.12



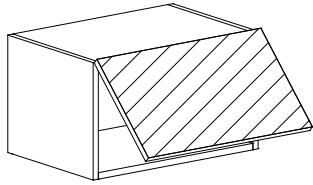
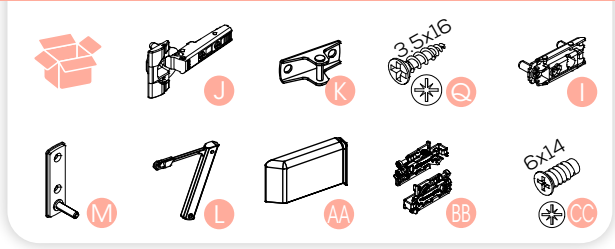
2.13



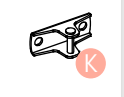
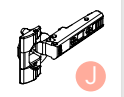
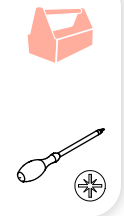
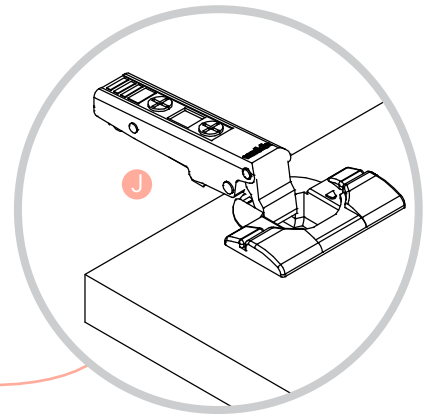
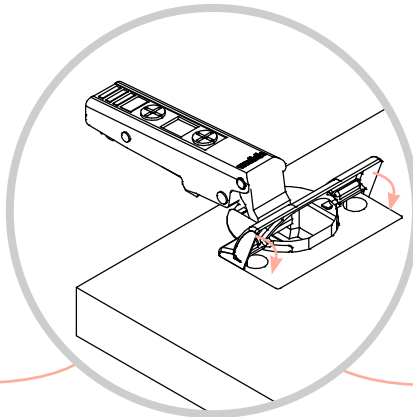
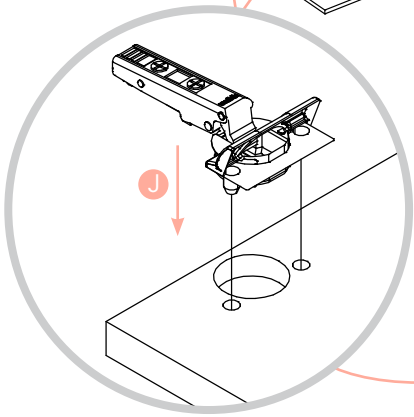
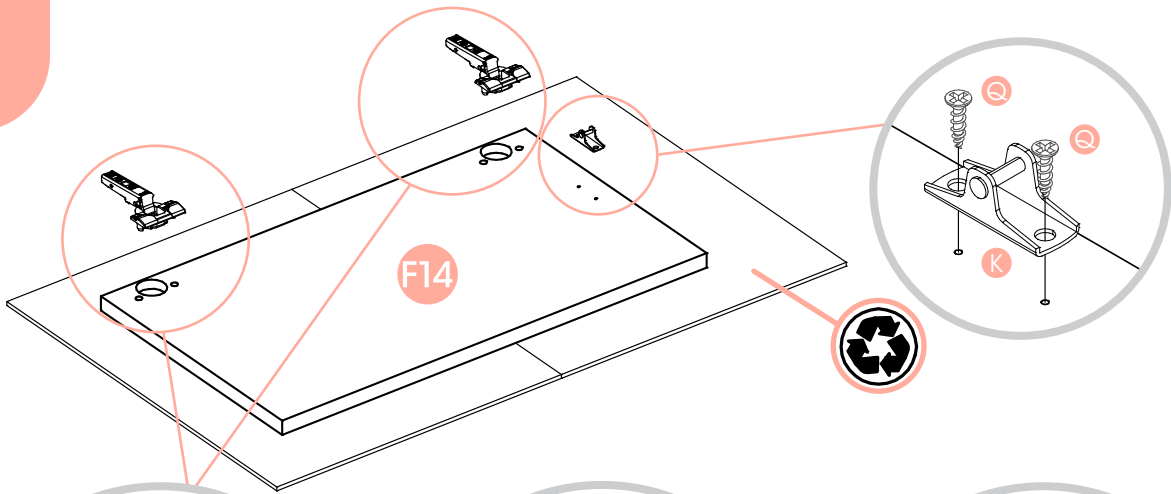
2.14






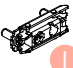
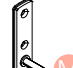

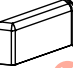


Mise en place facade relevante

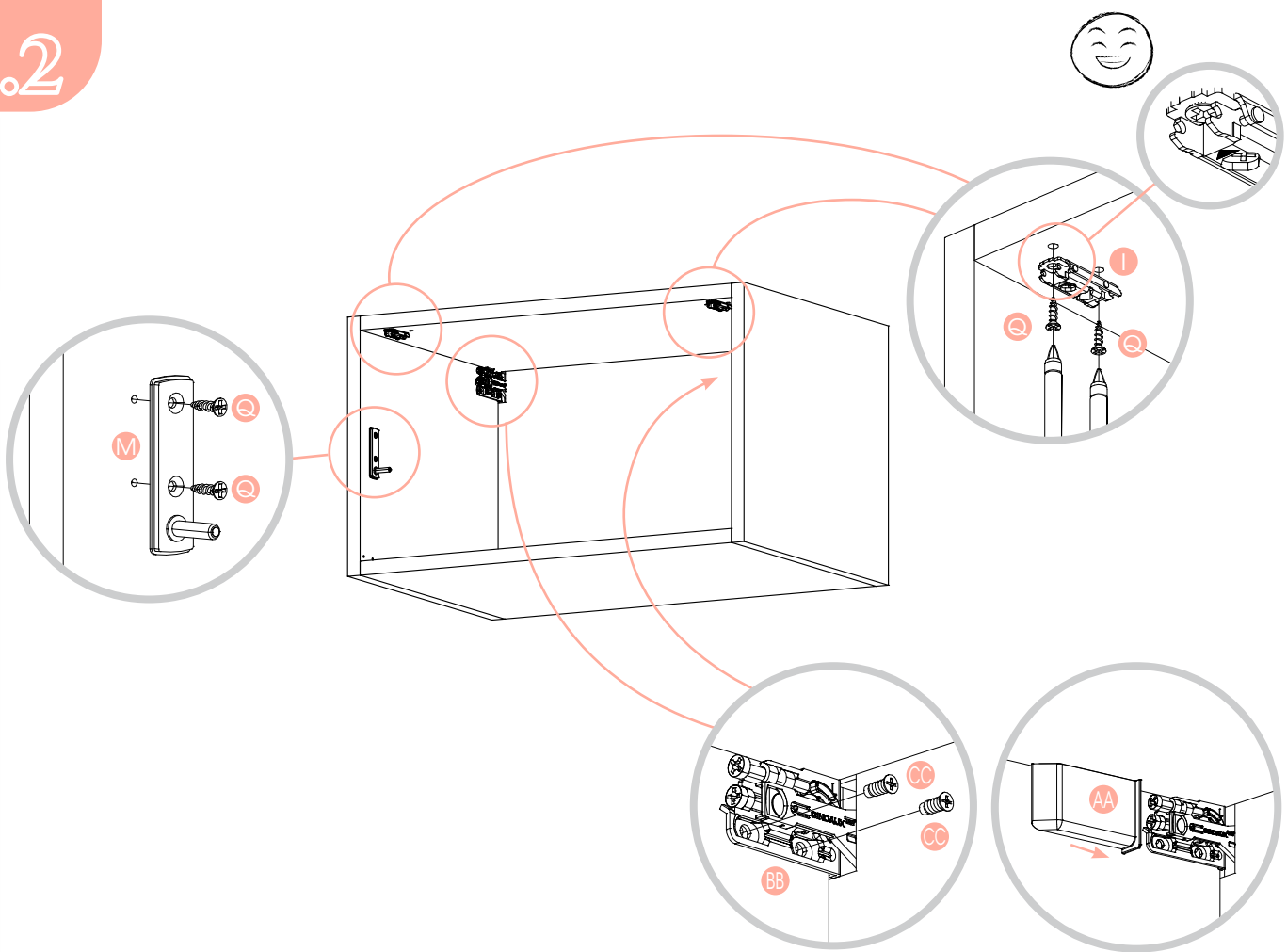


3.1

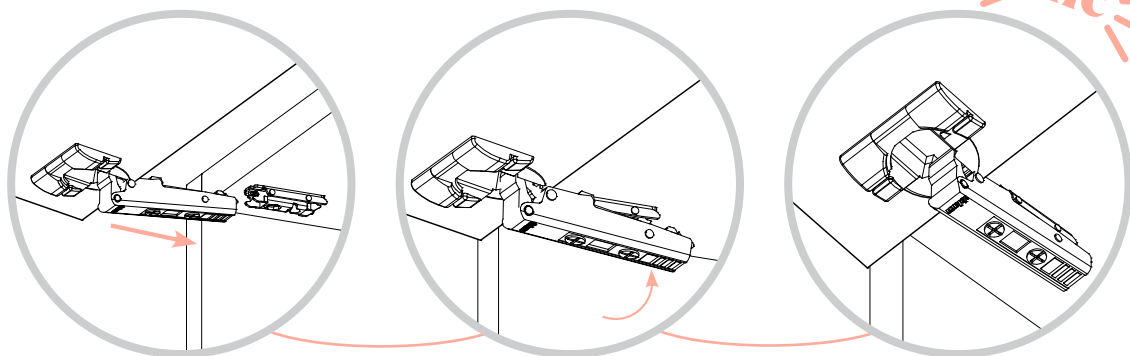
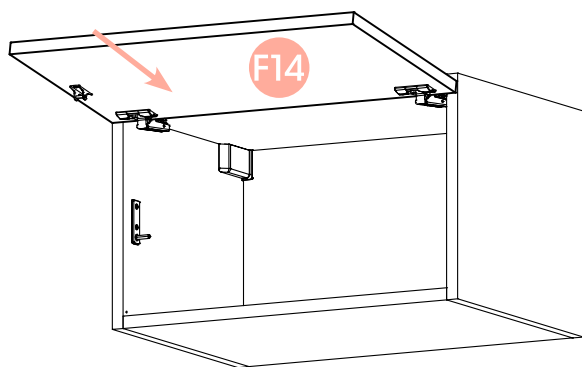


3.2

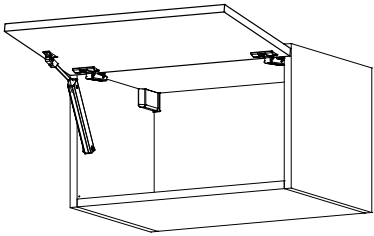
-  Red box icon
-  Screwdriver icon
-  Red box icon
-  Bracket I icon
-  Bracket M icon
-  3.5x16 screw Q icon
-  Bracket AA icon
-  Bracket BB icon
-  6x14 screw CC icon



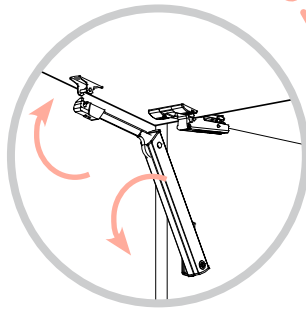
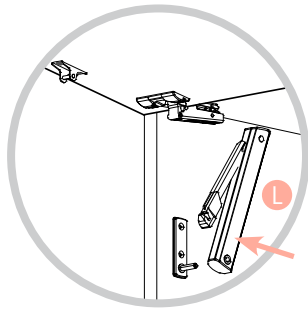
3.3



3.4



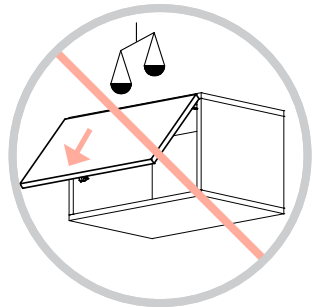
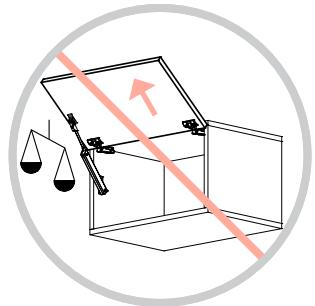
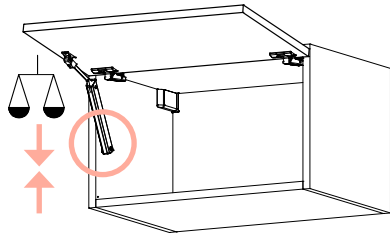
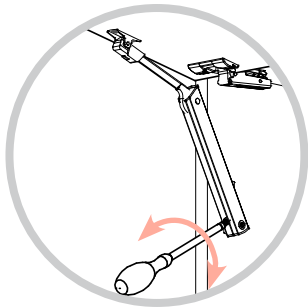
L



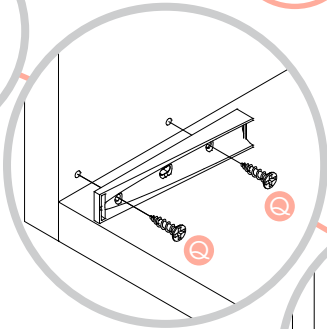
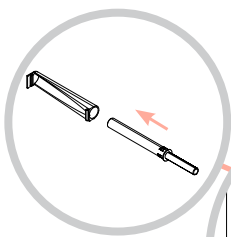
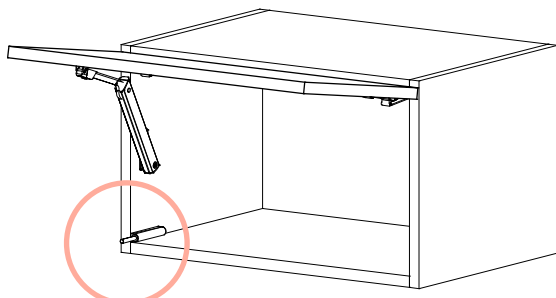
3.5



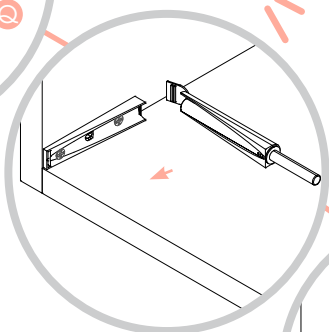
*



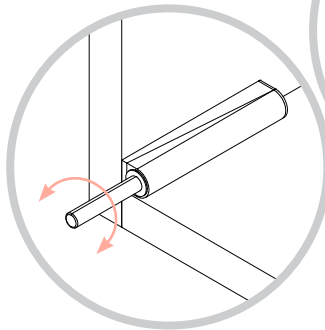
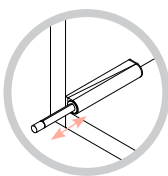
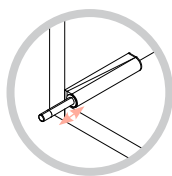
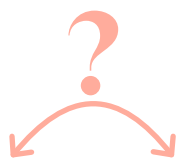
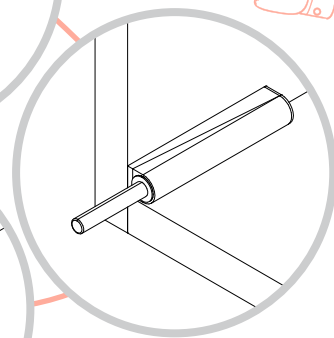
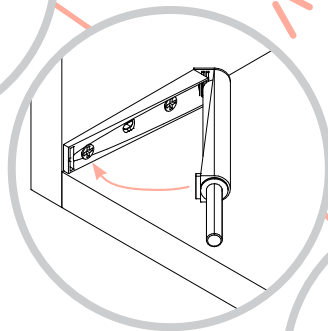
3.6



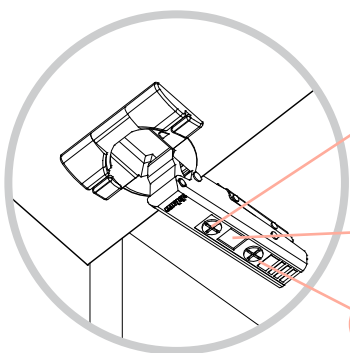
Clic



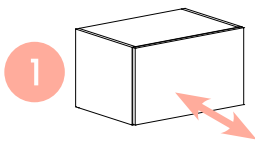
Clic



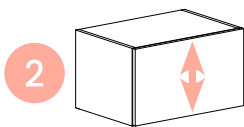
3.7



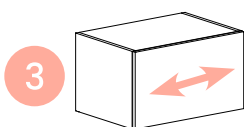
1



2



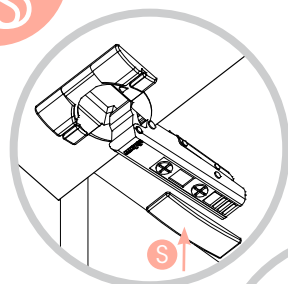
3



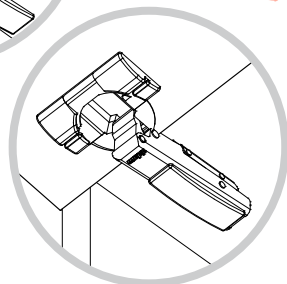
3.8



S

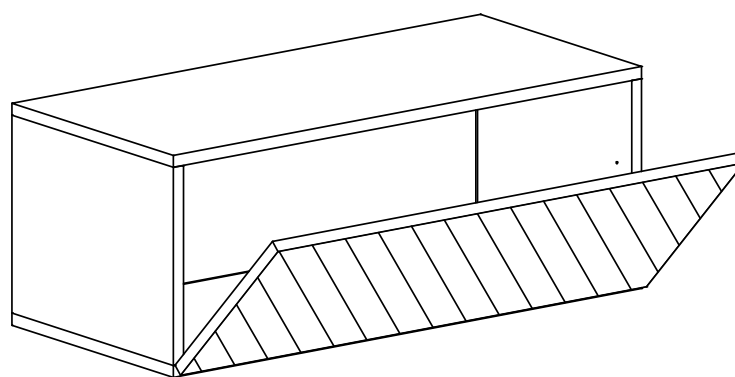
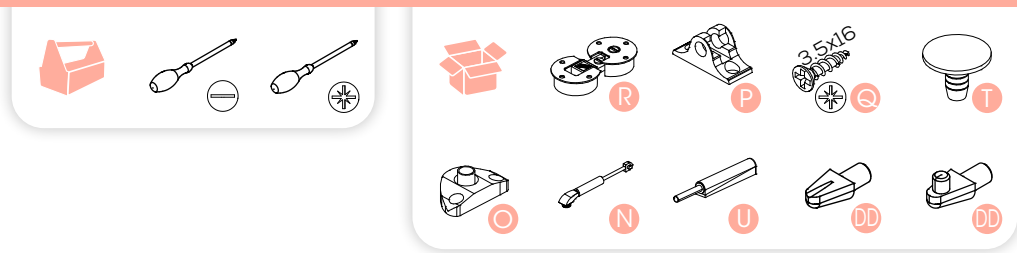


S

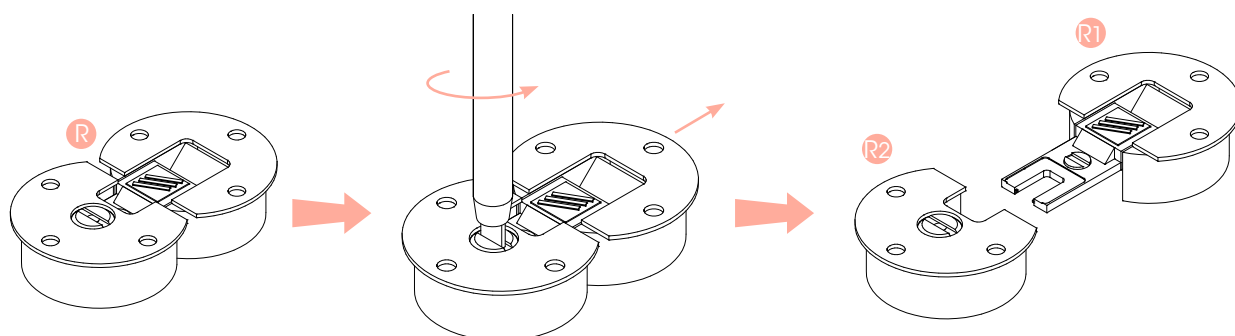
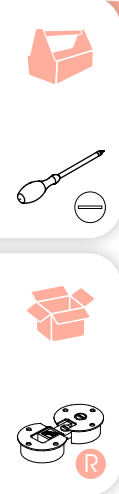


4

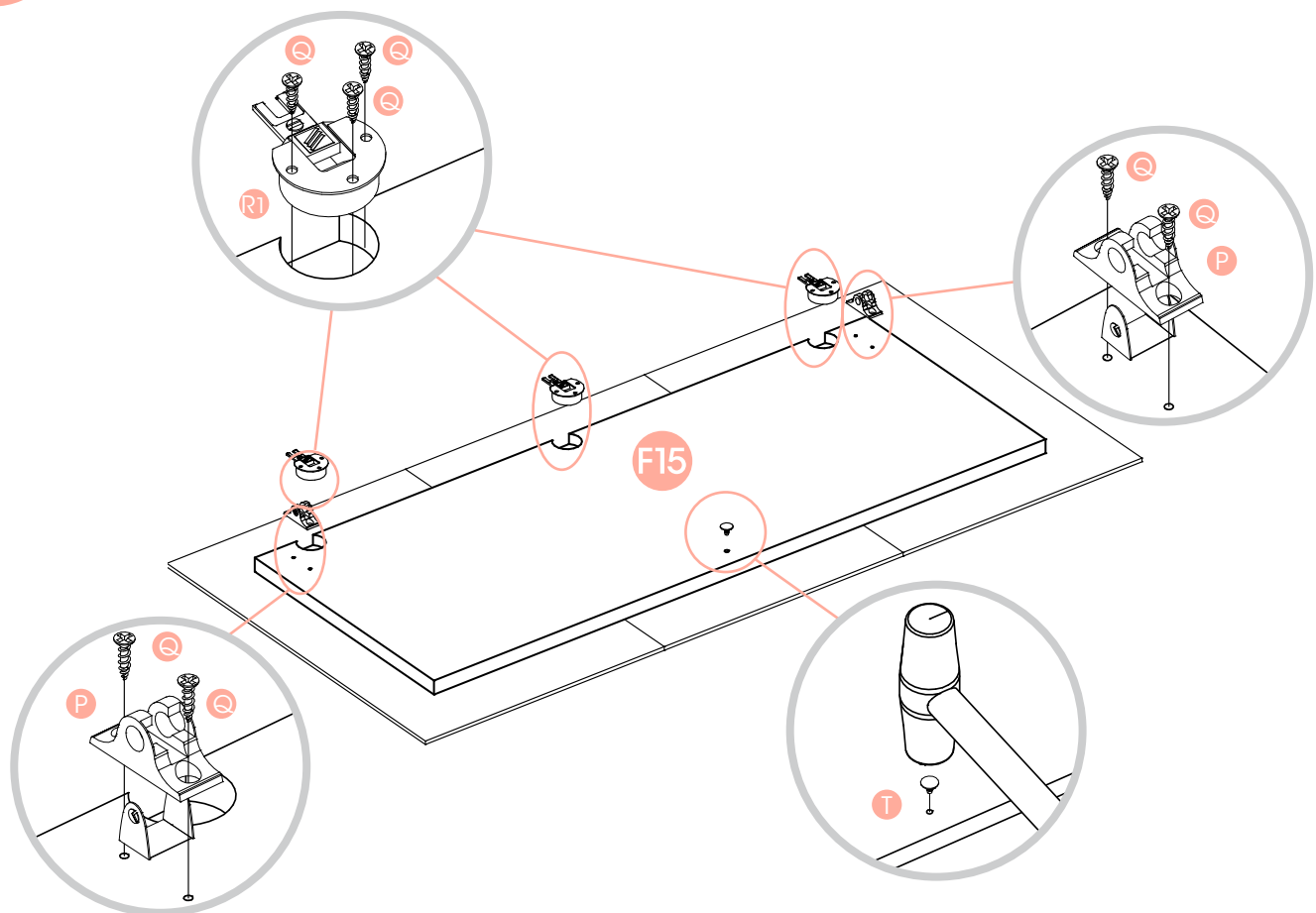
Mise en place facade abbatante



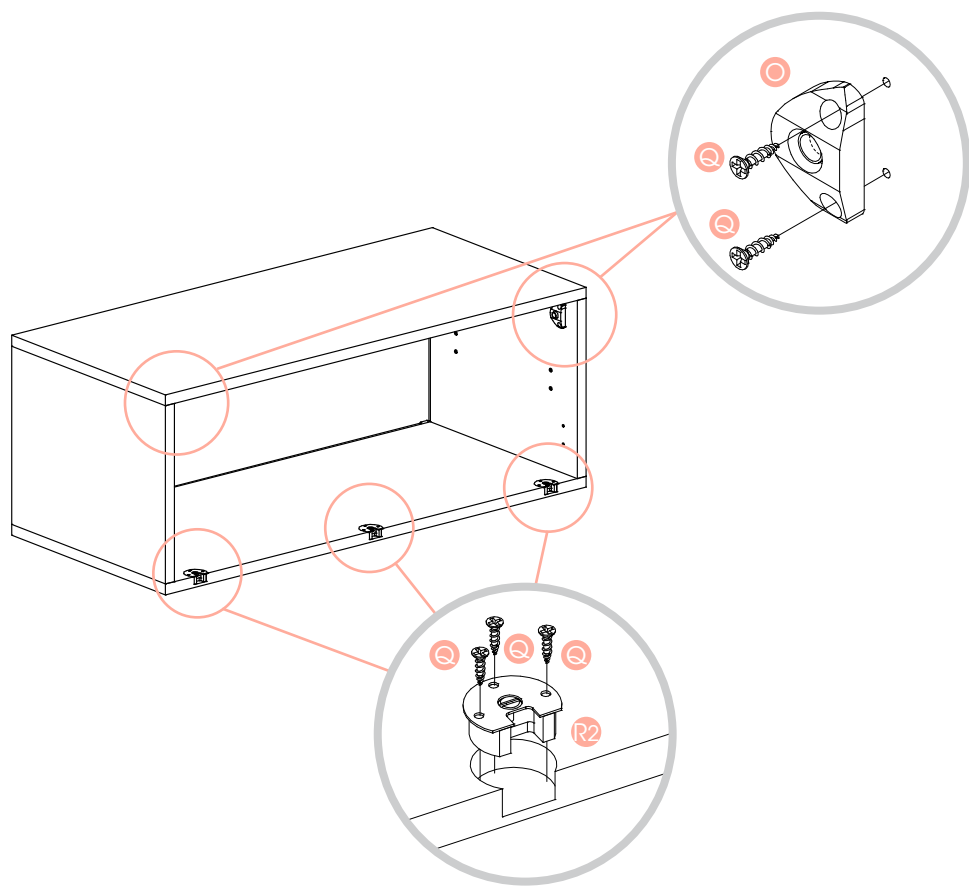
4.1



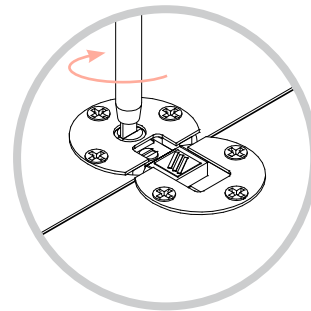
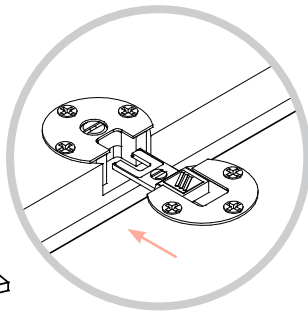
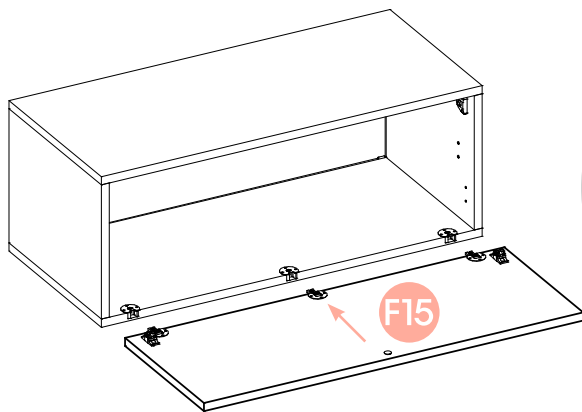
4.2



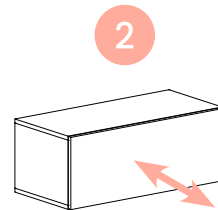
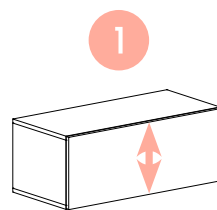
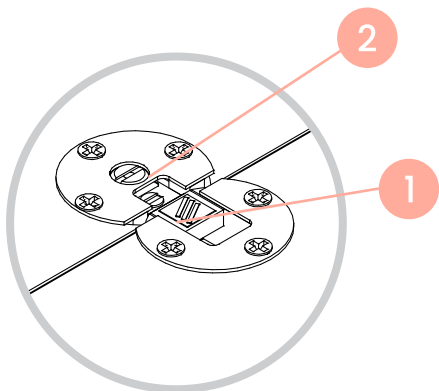
4.3



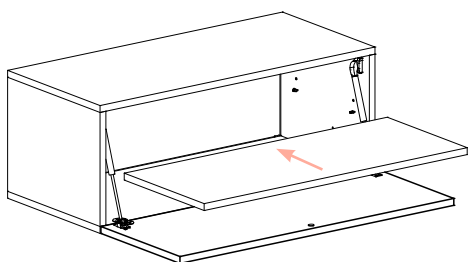
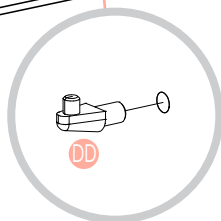
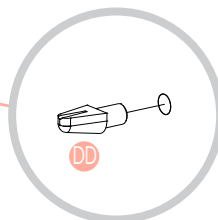
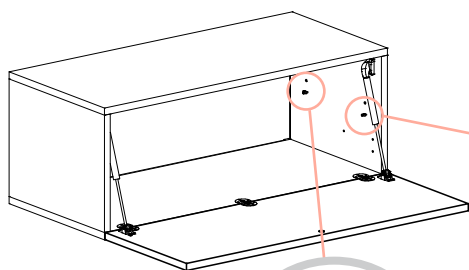
4.4



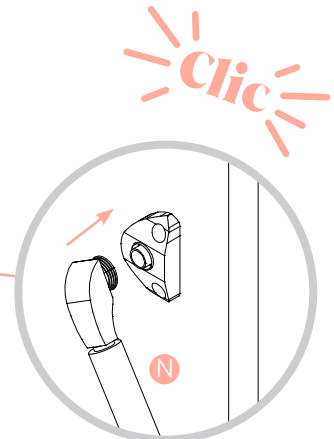
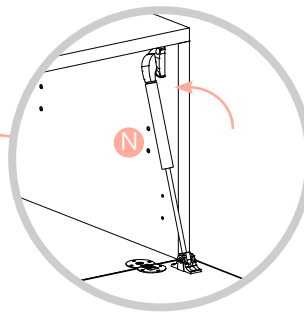
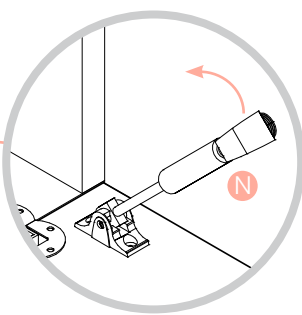
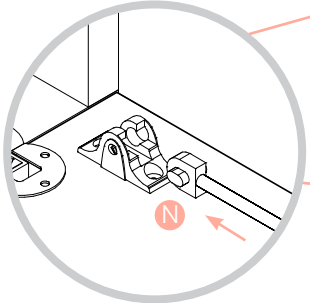
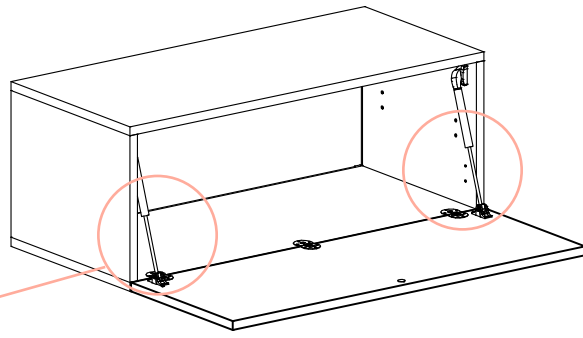
4.5



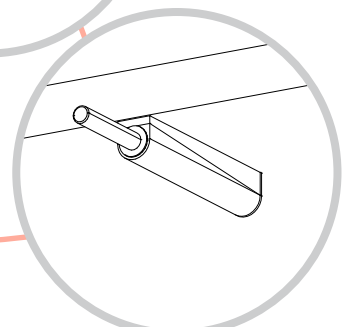
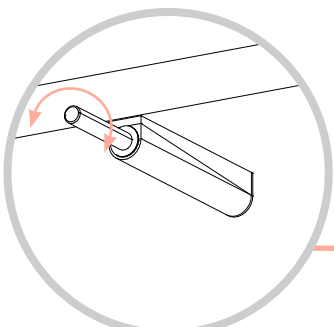
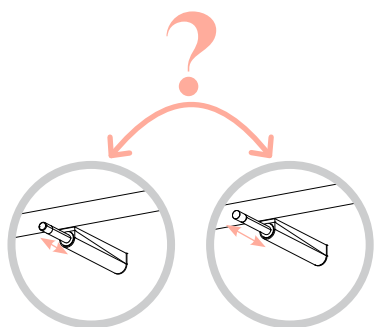
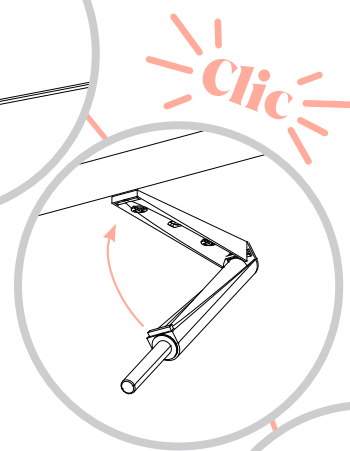
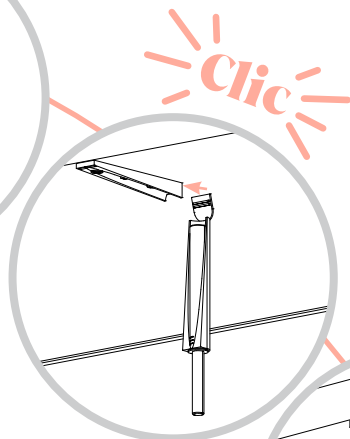
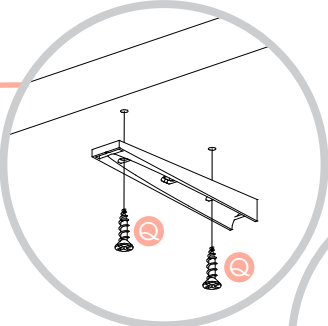
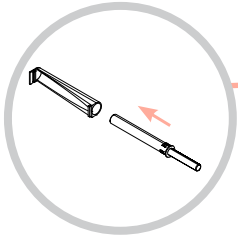
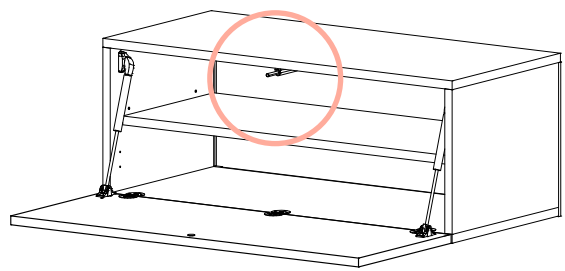
4.6



4.7

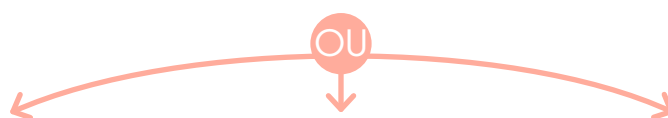
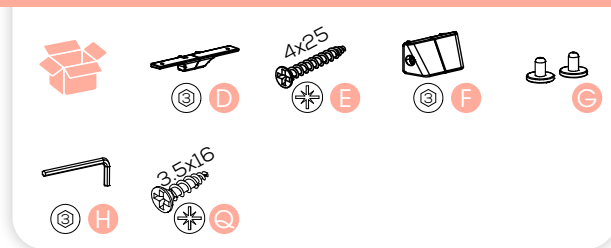
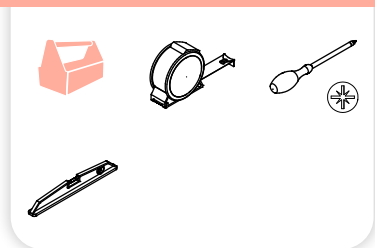


4.8

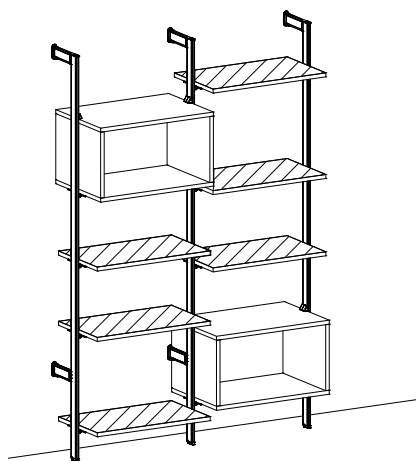


5

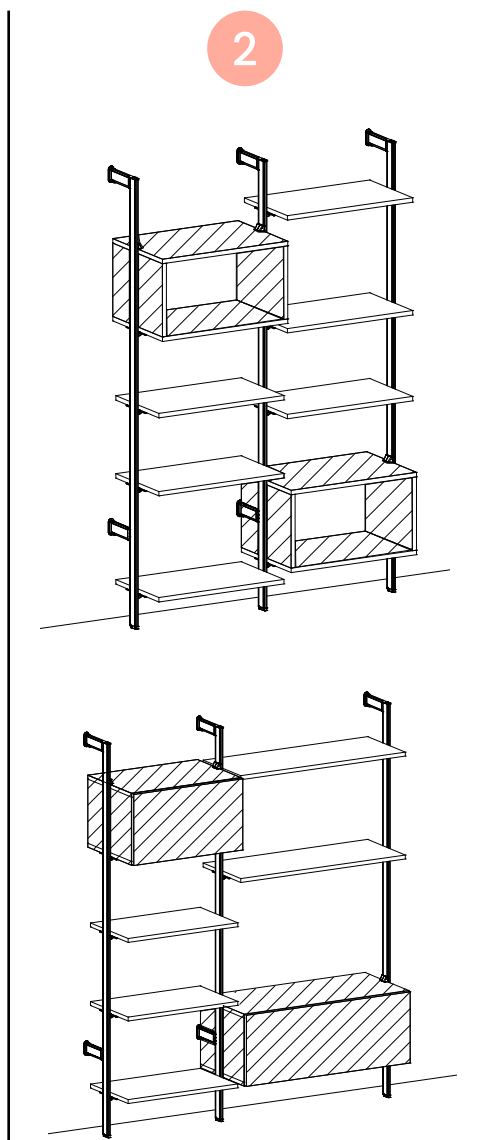
Mise en place des équipements



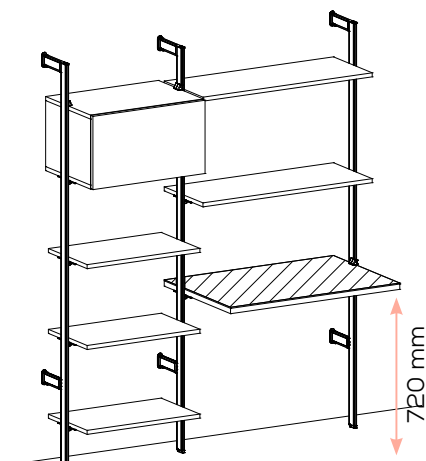
1



2



3

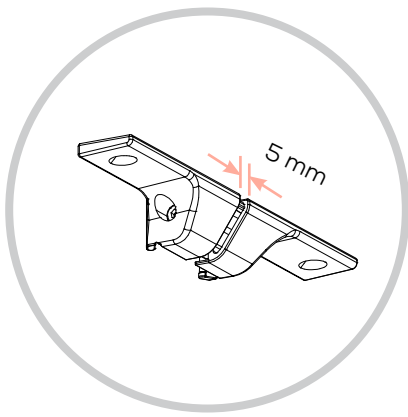
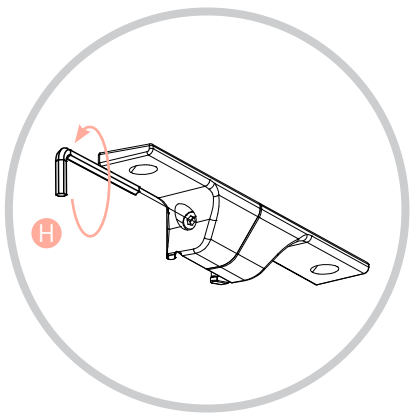
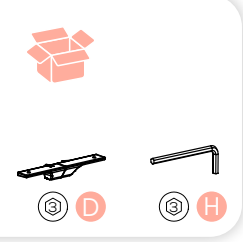


 → étapes 5.1 à 5.4

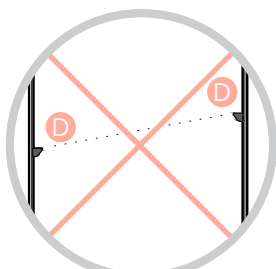
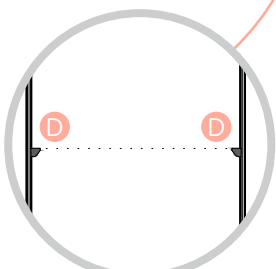
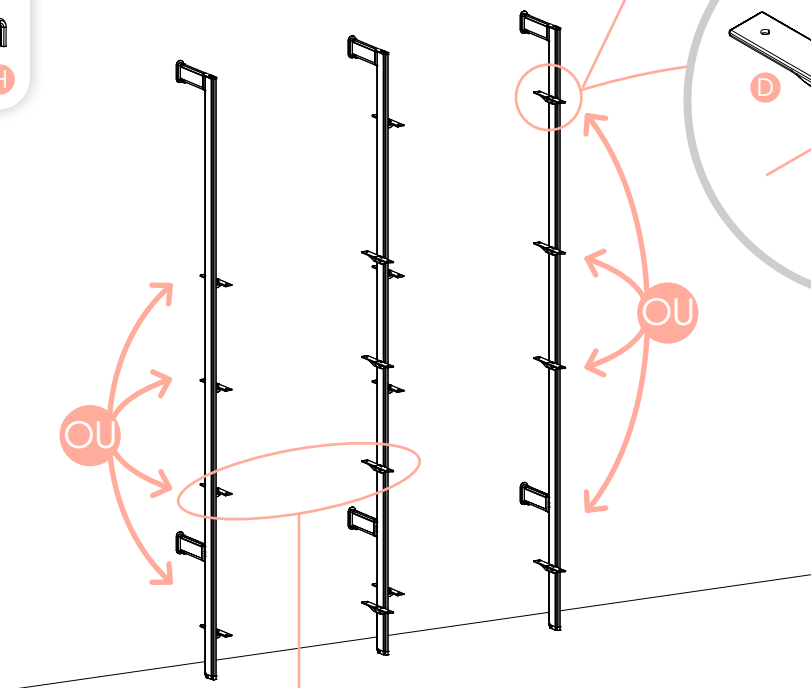
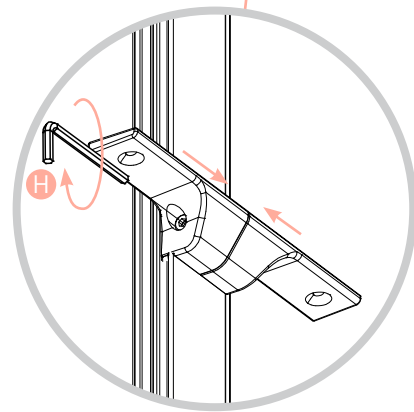
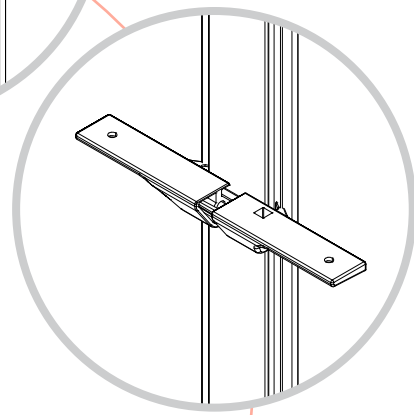
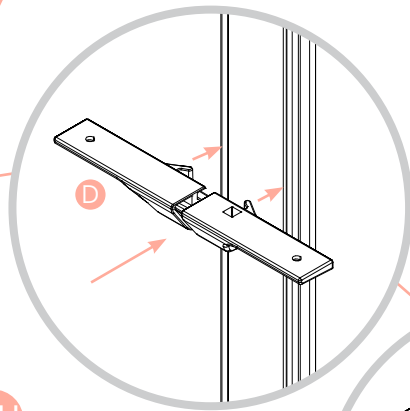
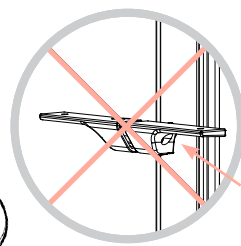
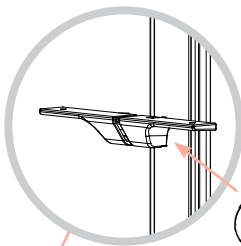
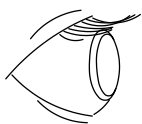
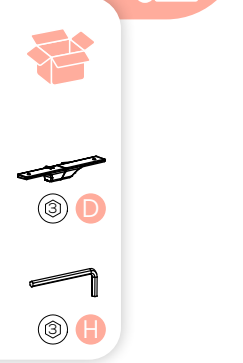
 → étapes 5.1 à 5.6

 → étapes 5.1 à 5.6

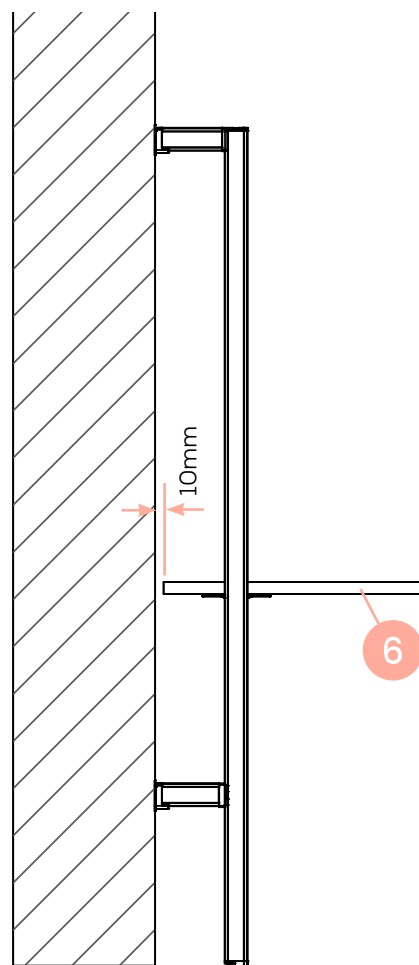
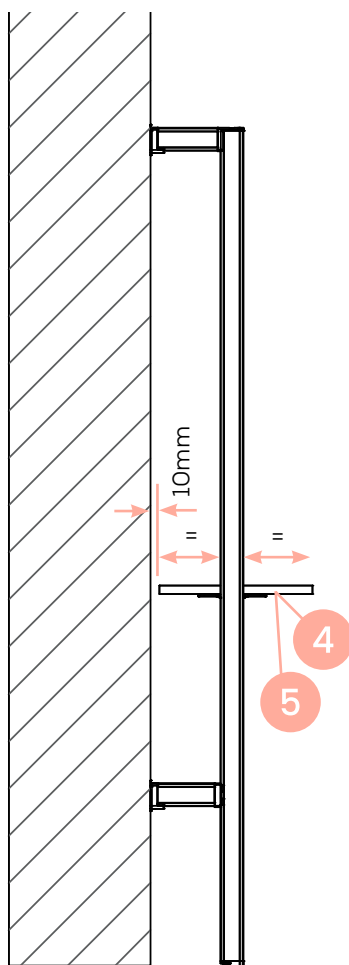
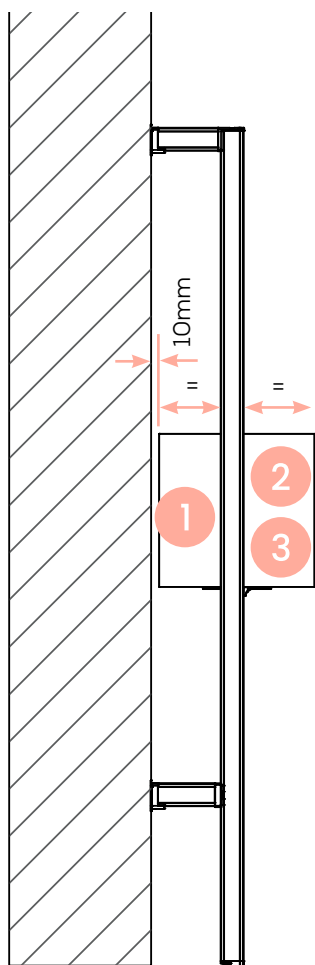
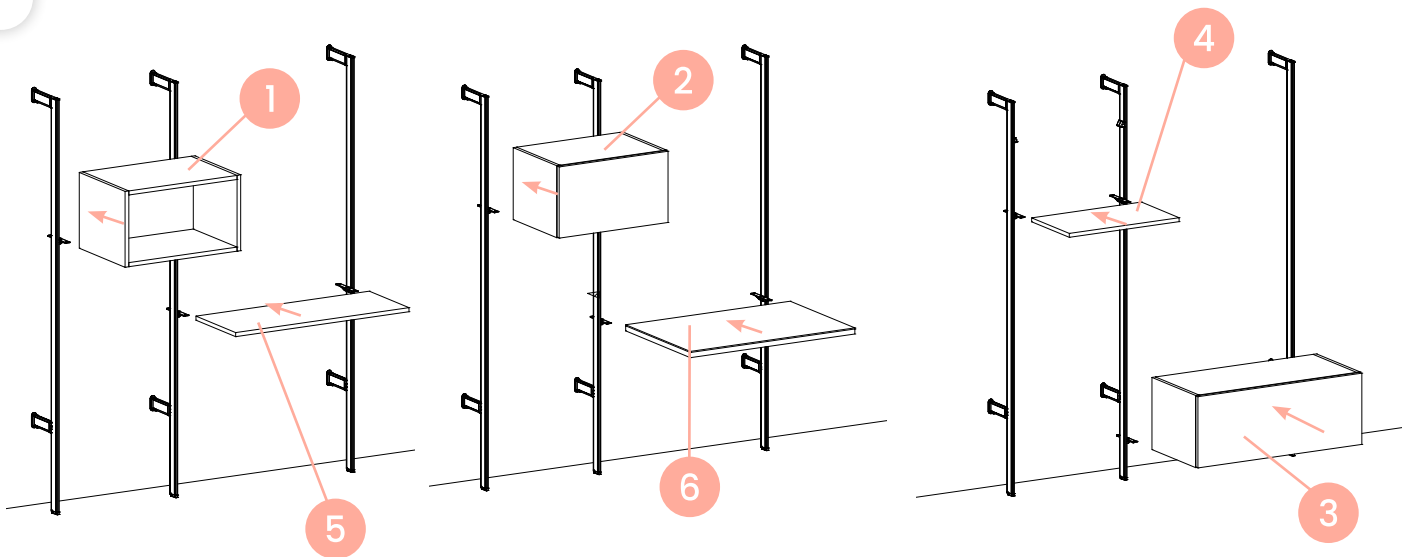
5.1



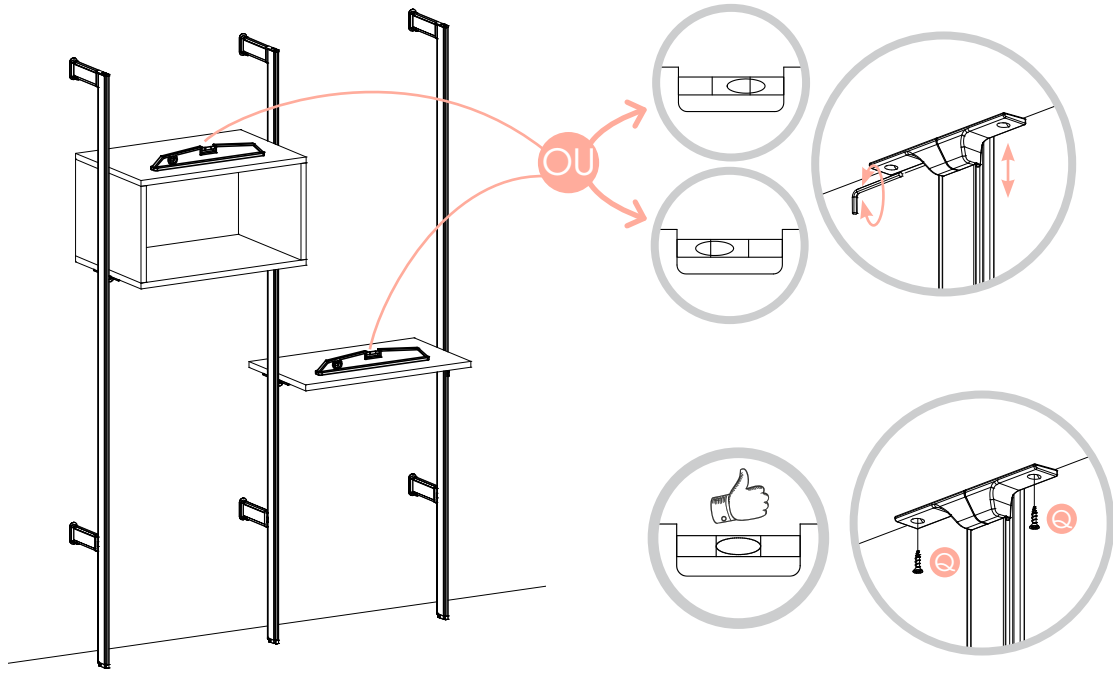
5.2



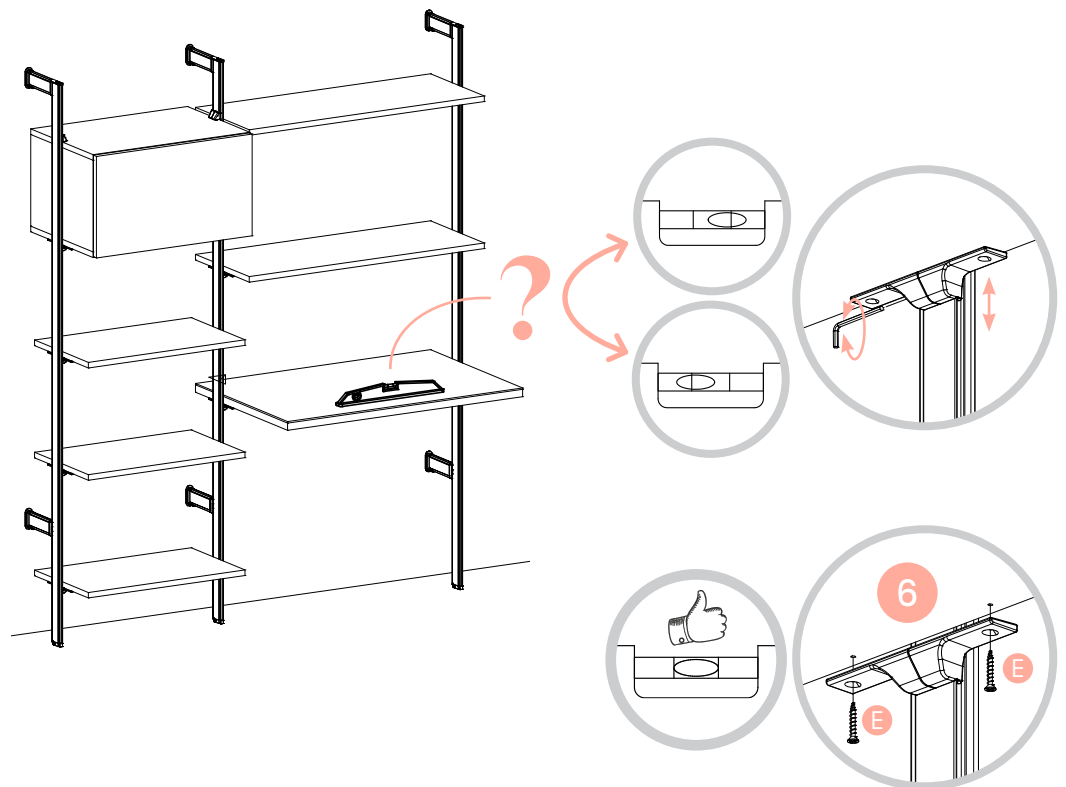
5.3



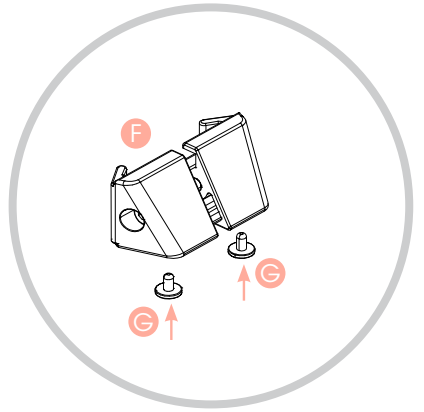
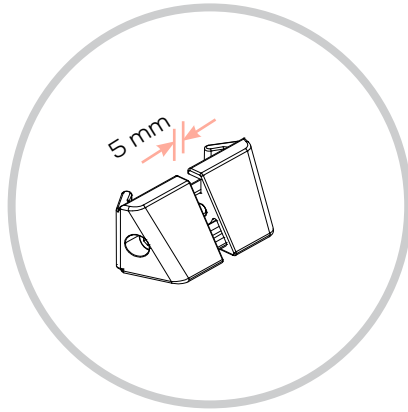
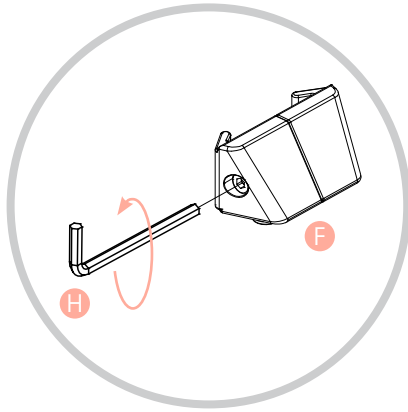
5.4



5.5



5.6



5.7

