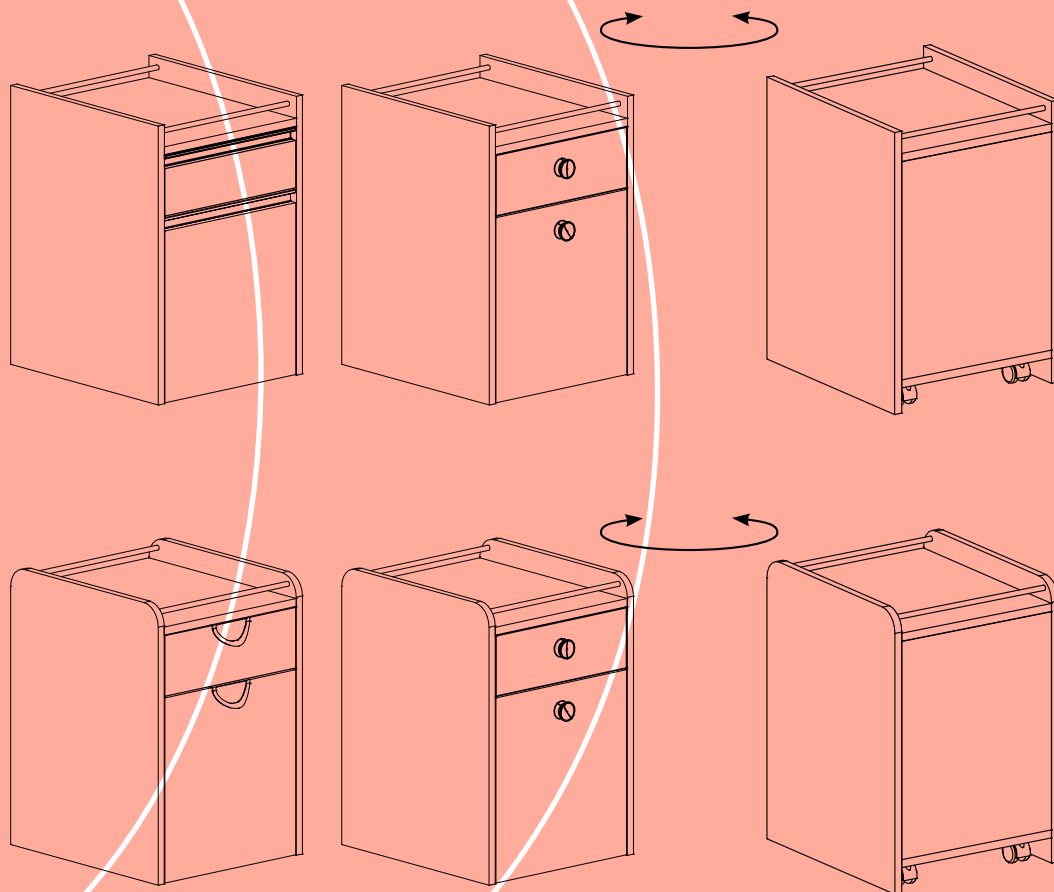


SPOUN & ROOM

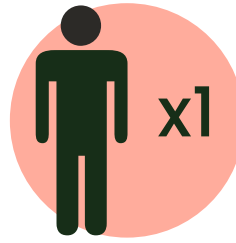
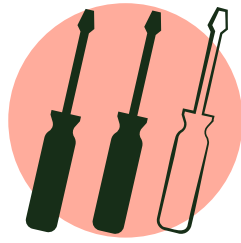


CAISSON MOBILE

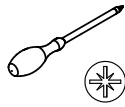
NOTICE DE MISE EN PLACE

Sommaire

1	Assemblage du caisson	p. 2
2	Mise en place roulettes, embases et coulisses	p. 5
3	Montage du tiroir	p. 7
4	Montage de la porte	p. 10
5	Réglages de la porte et du tiroir	p. 13
6	Démontage de la porte et du tiroir	p. 15



Je prépare mes outils



Tournevis
Cruciforme



Visseuse
Ø5
mèche bois



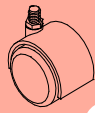
Clé Plate 10

Pièces dans votre colis quincaillerie



A

Barre



B

Roulette



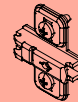
C

Capuchon



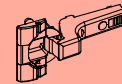
D

Rondelle



E

Embase
charnière



F

Charnière



G

Cache
charnière



H

Colle



I

Poignée
profil



J

Vis poignée



I

Poignée
Mona



J

Vis poignée



I

Bouton



J

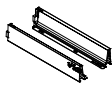
4x25

Pièces dans votre colis tiroir



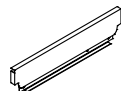
AA

Paire de
coulisse



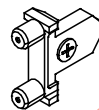
BB

Côté tiroir



CC

Dos tiroir



DD

Attache tiroir



EE

Cache
tiroir



FF

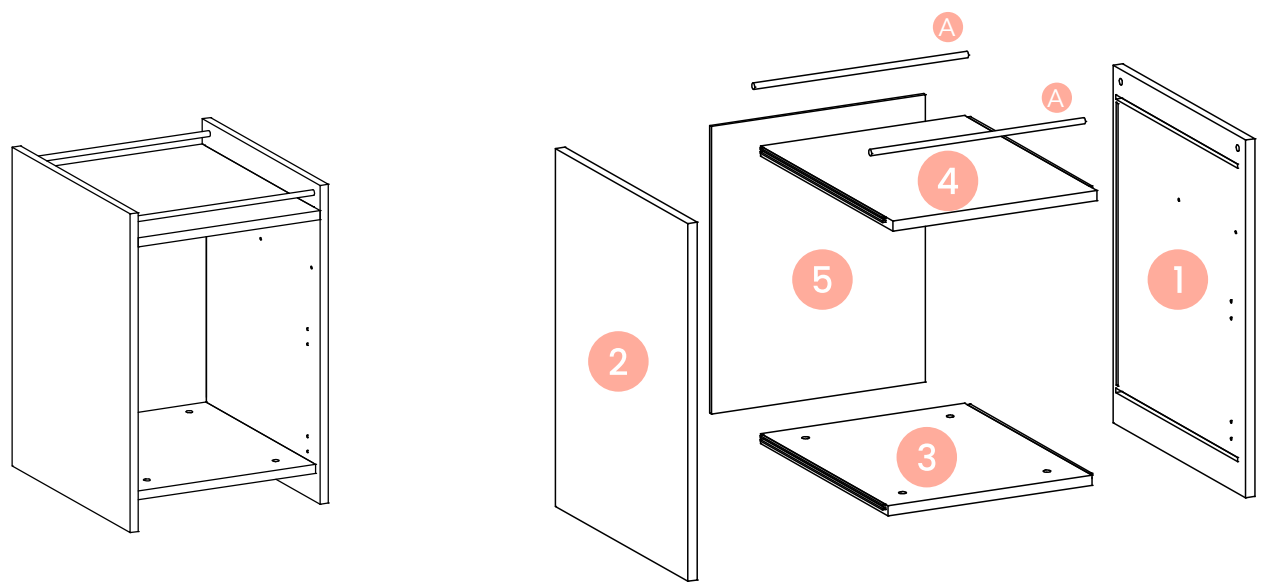
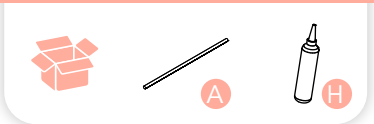
Eurovis



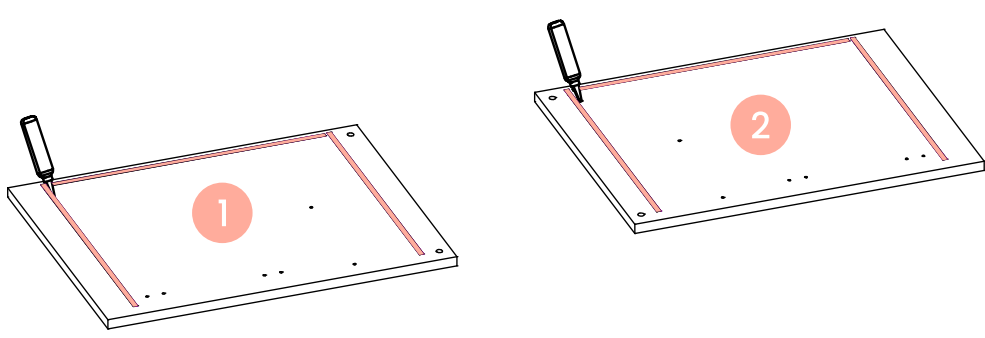
Fond tiroir

1

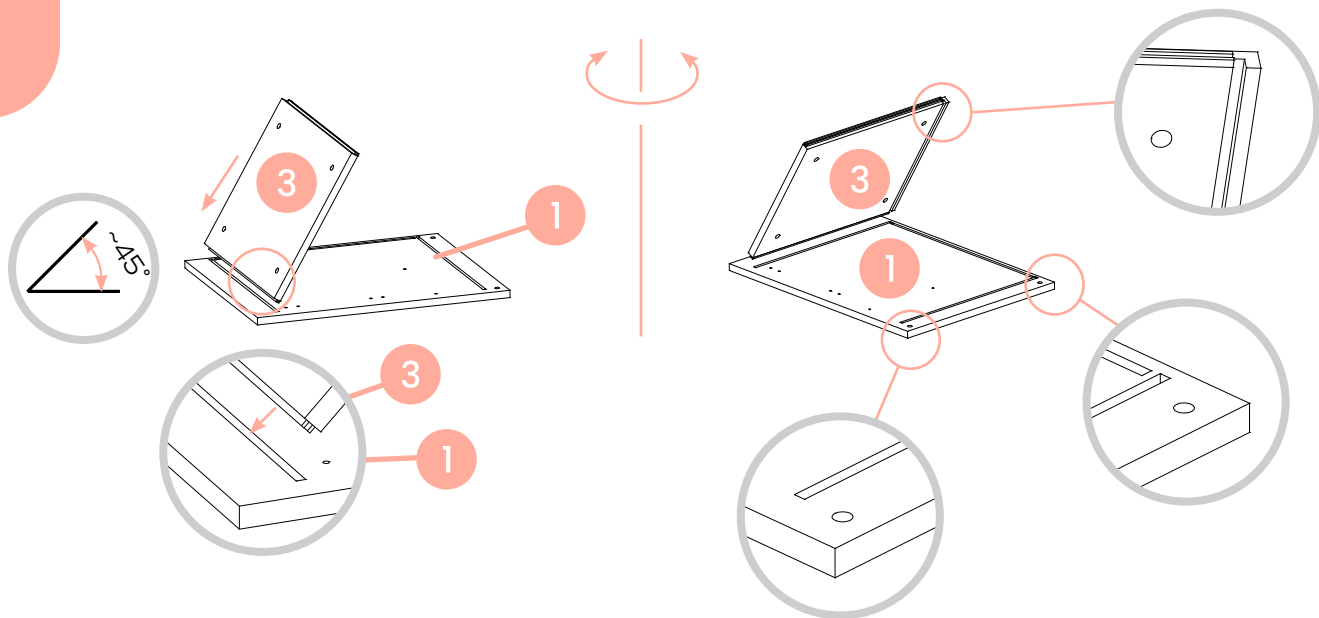
Assemblage du caisson



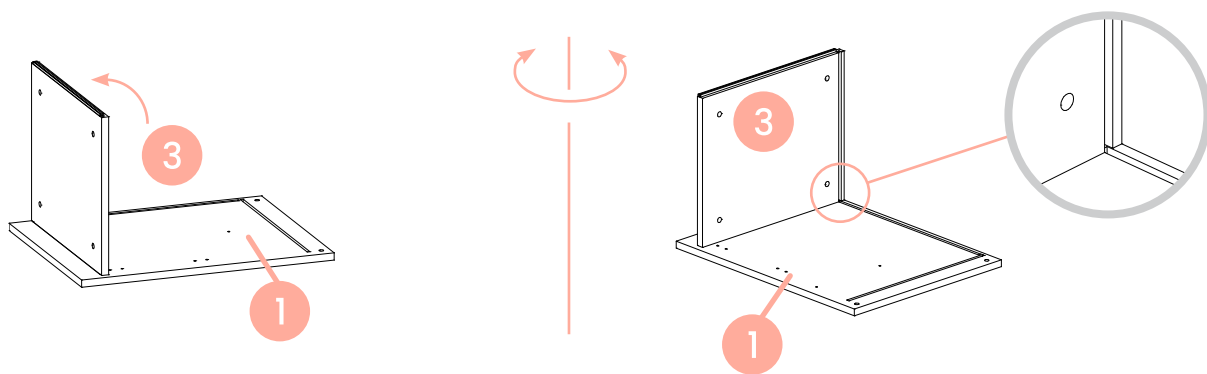
1.1



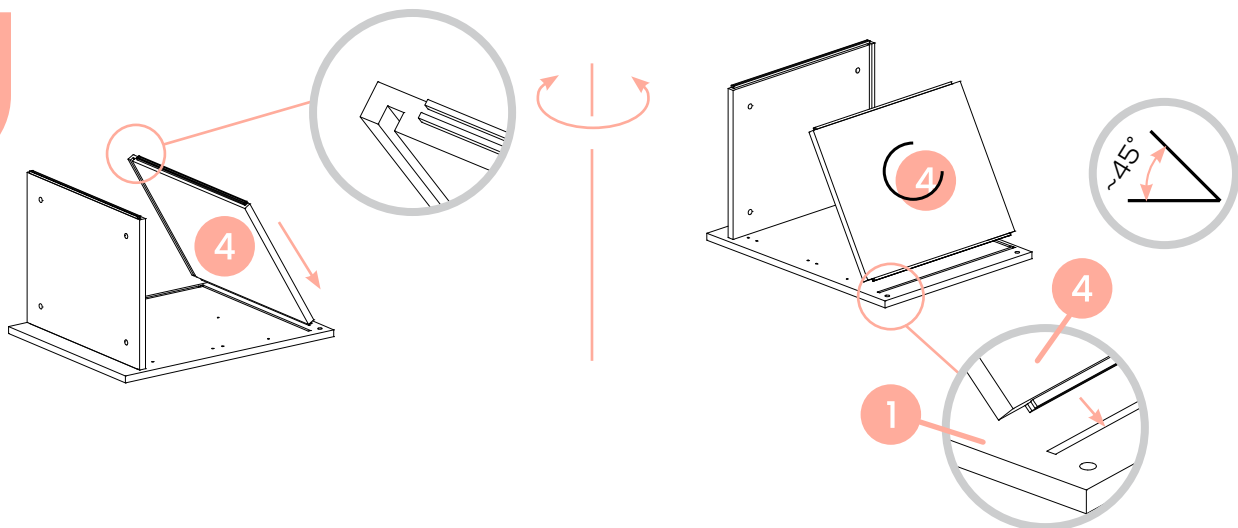
1.2



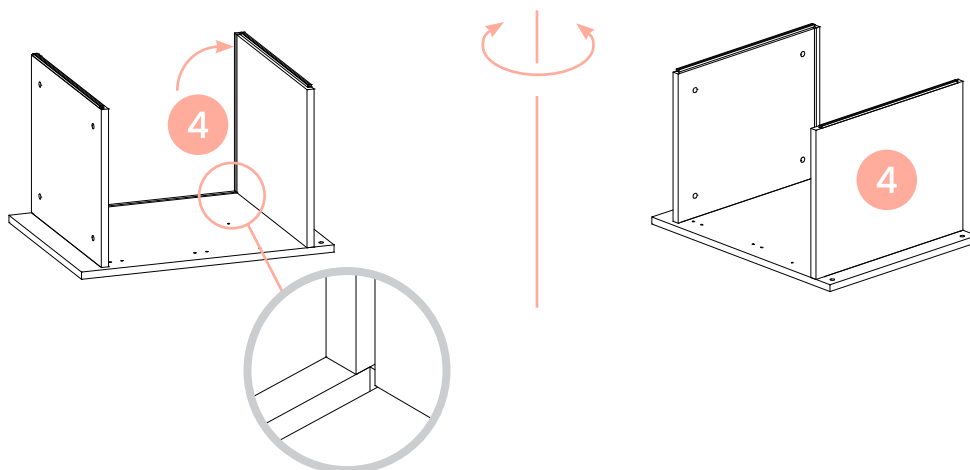
1.3



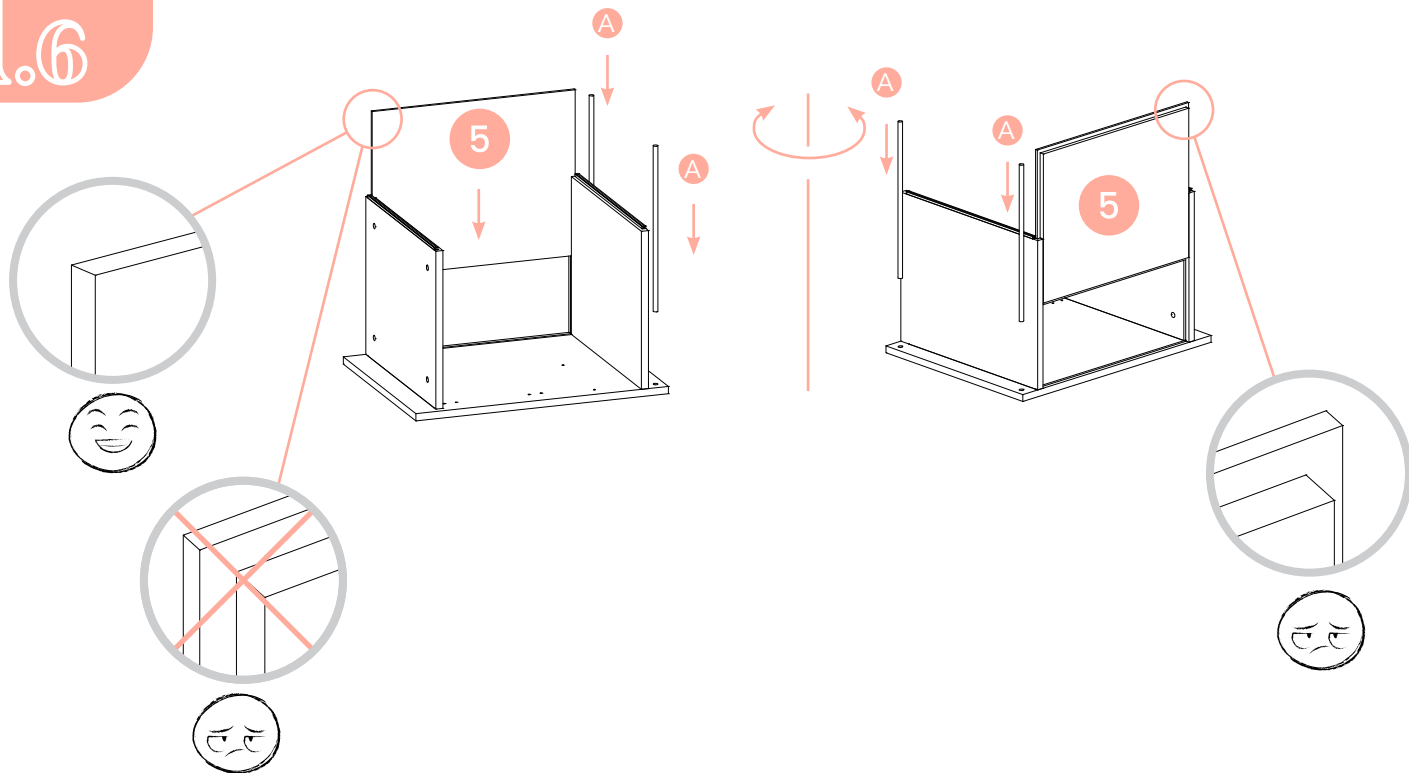
1.4



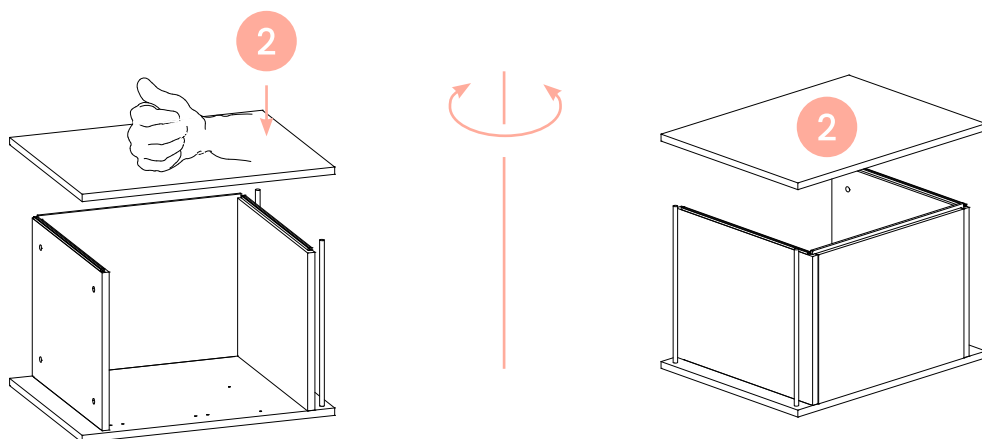
1.5



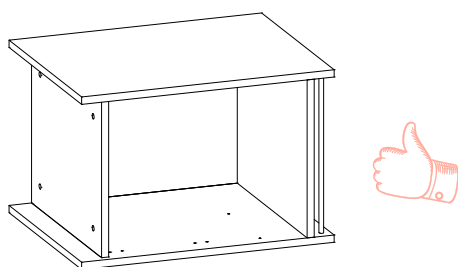
1.6



1.7



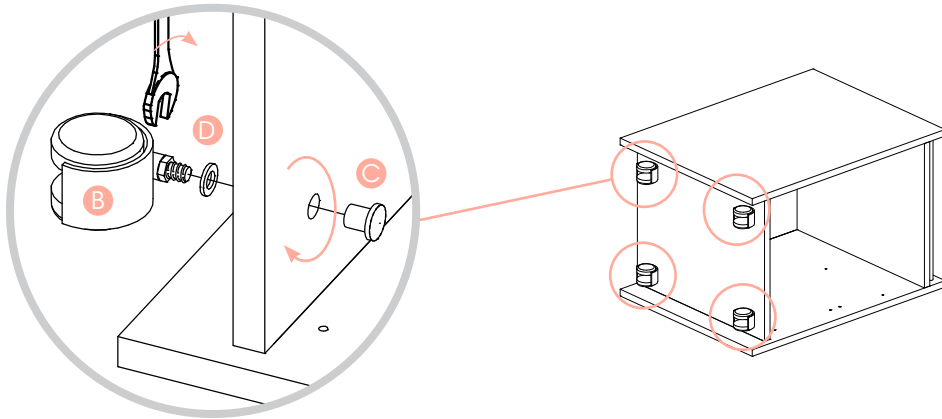
1.8



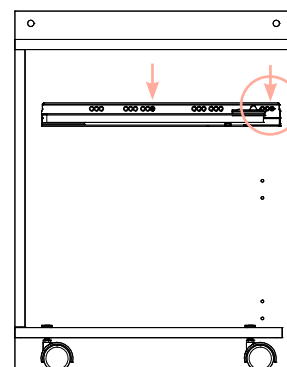
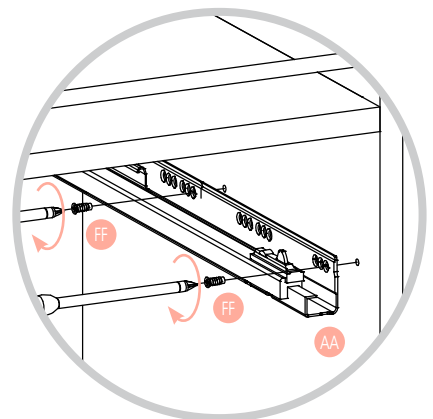
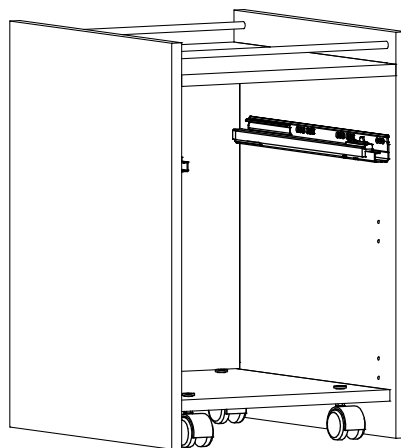
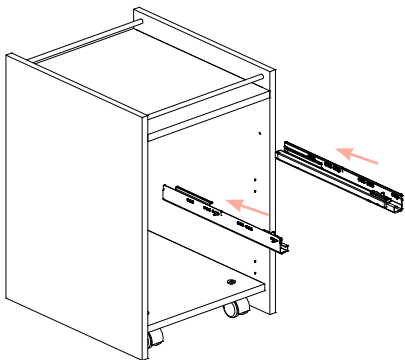
Mise en place roulettes, embases et coulisses



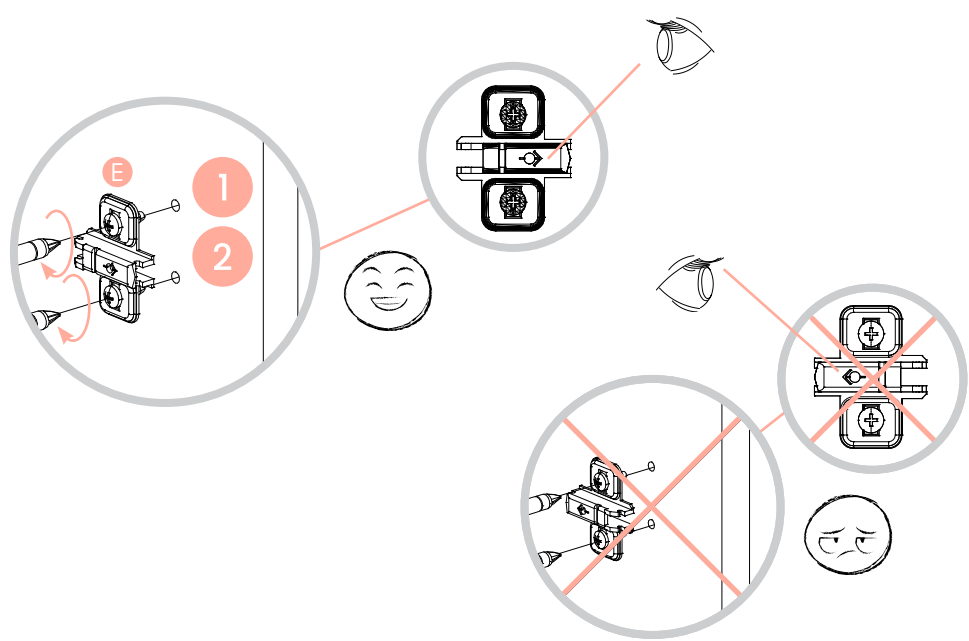
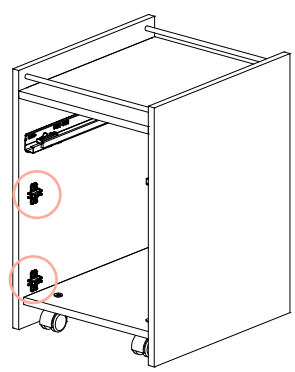
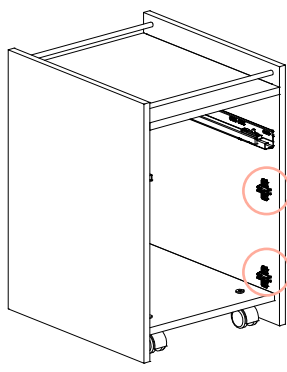
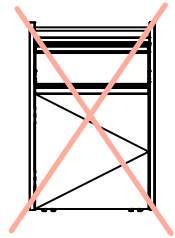
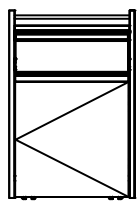
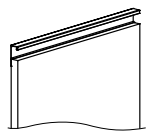
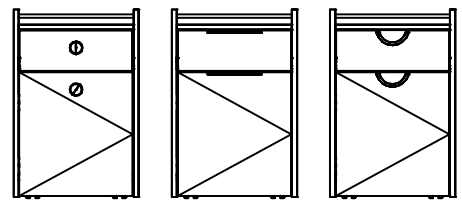
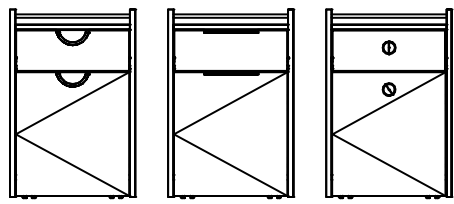
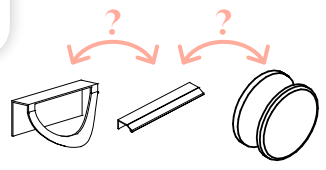
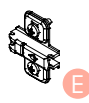
2.1



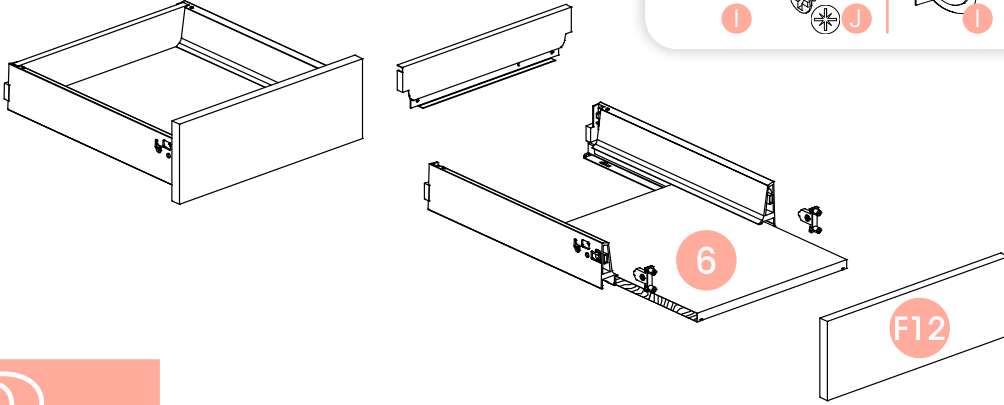
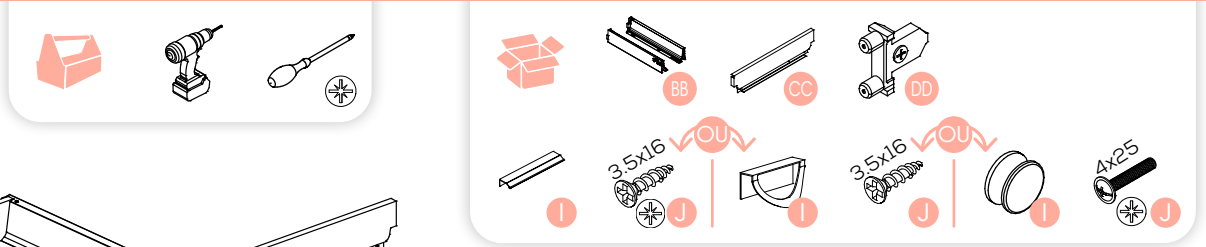
2.2



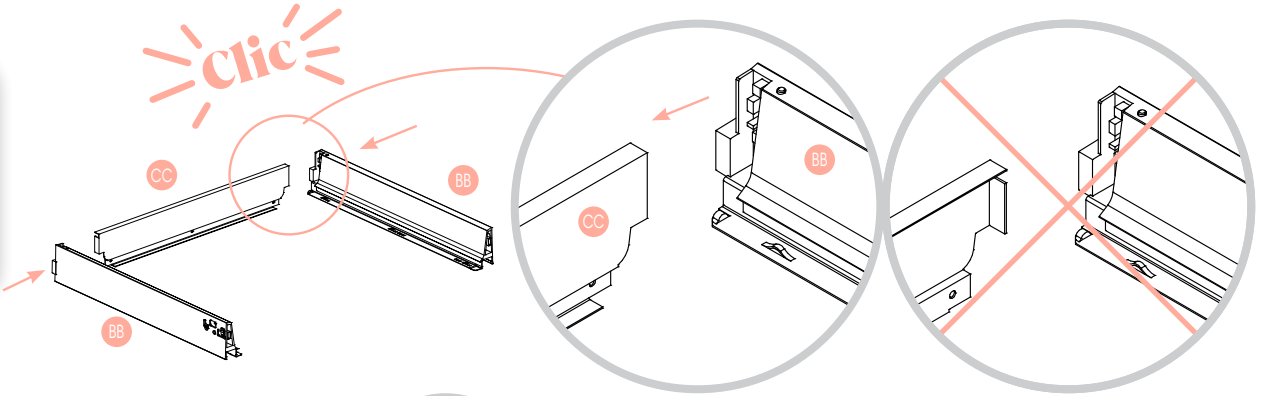
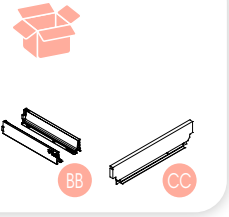
2.3



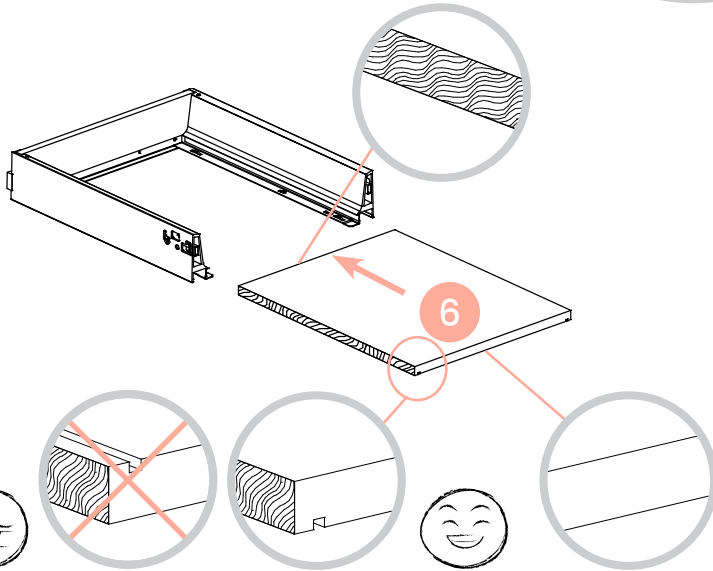
Montage du tiroir



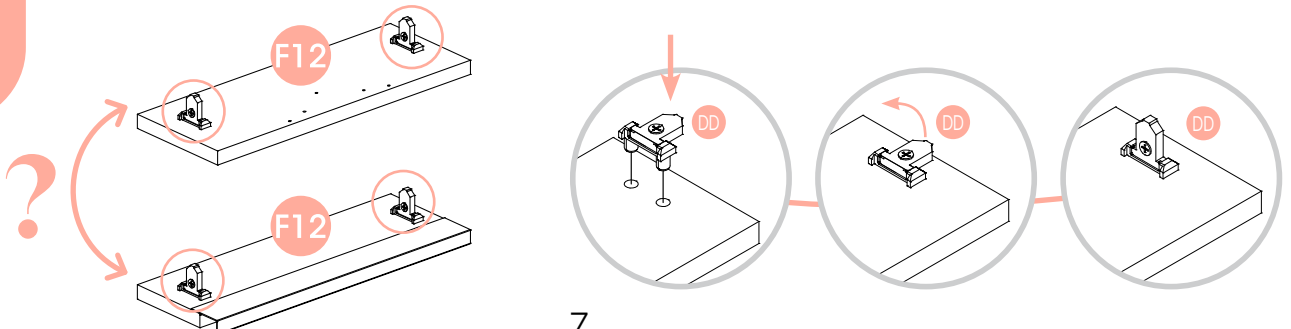
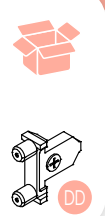
3.1

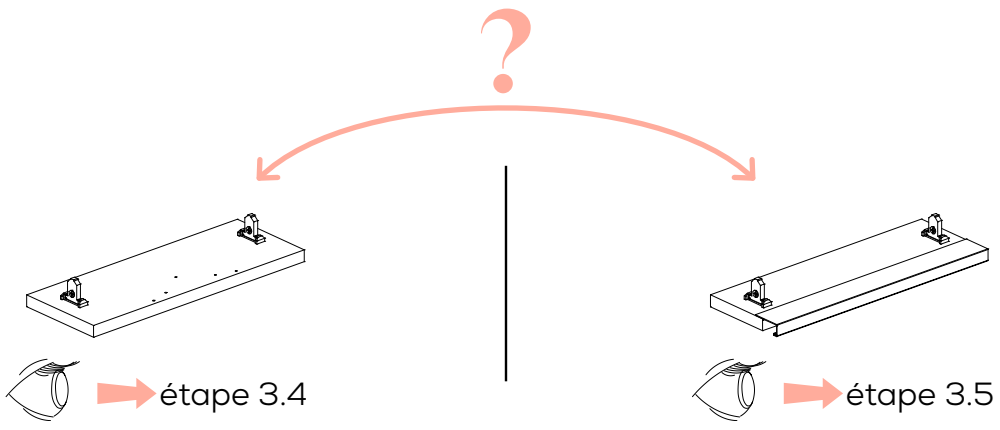


3.2

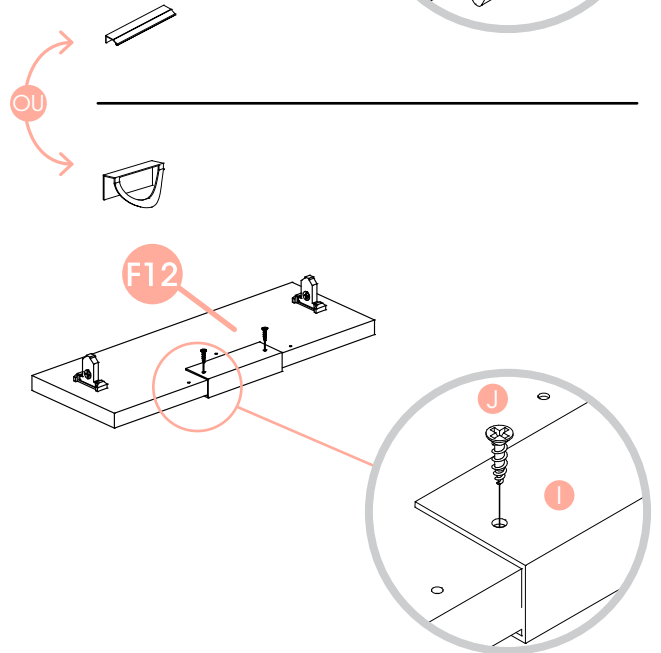
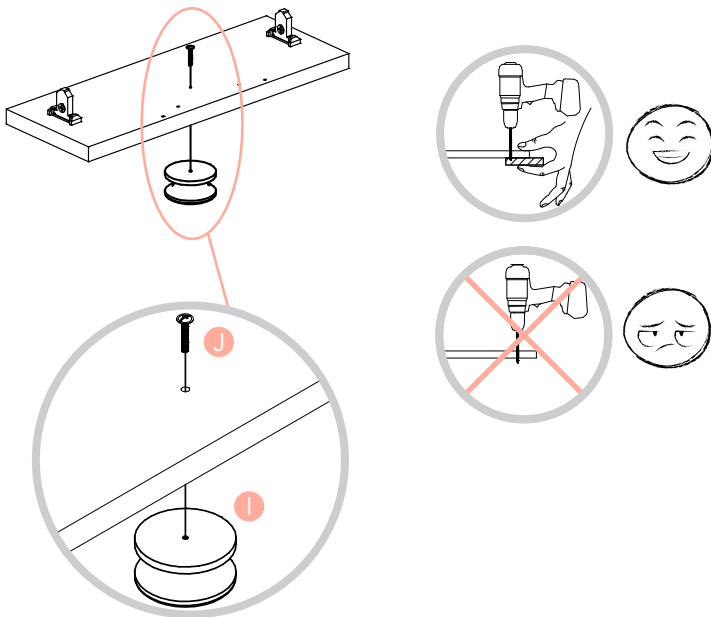
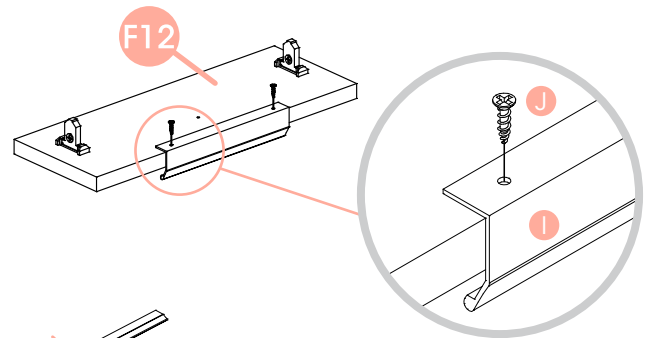
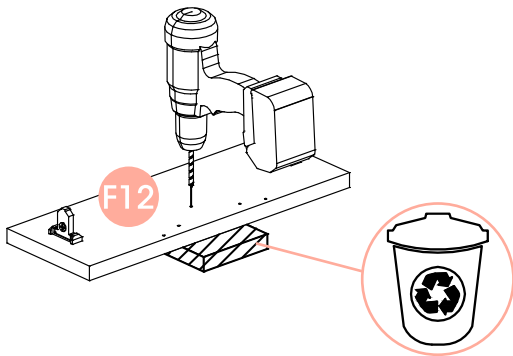
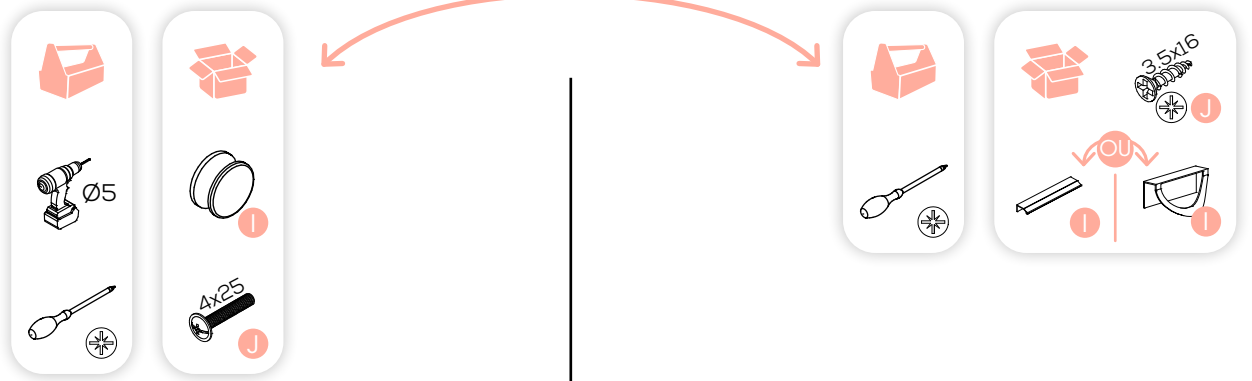


3.3

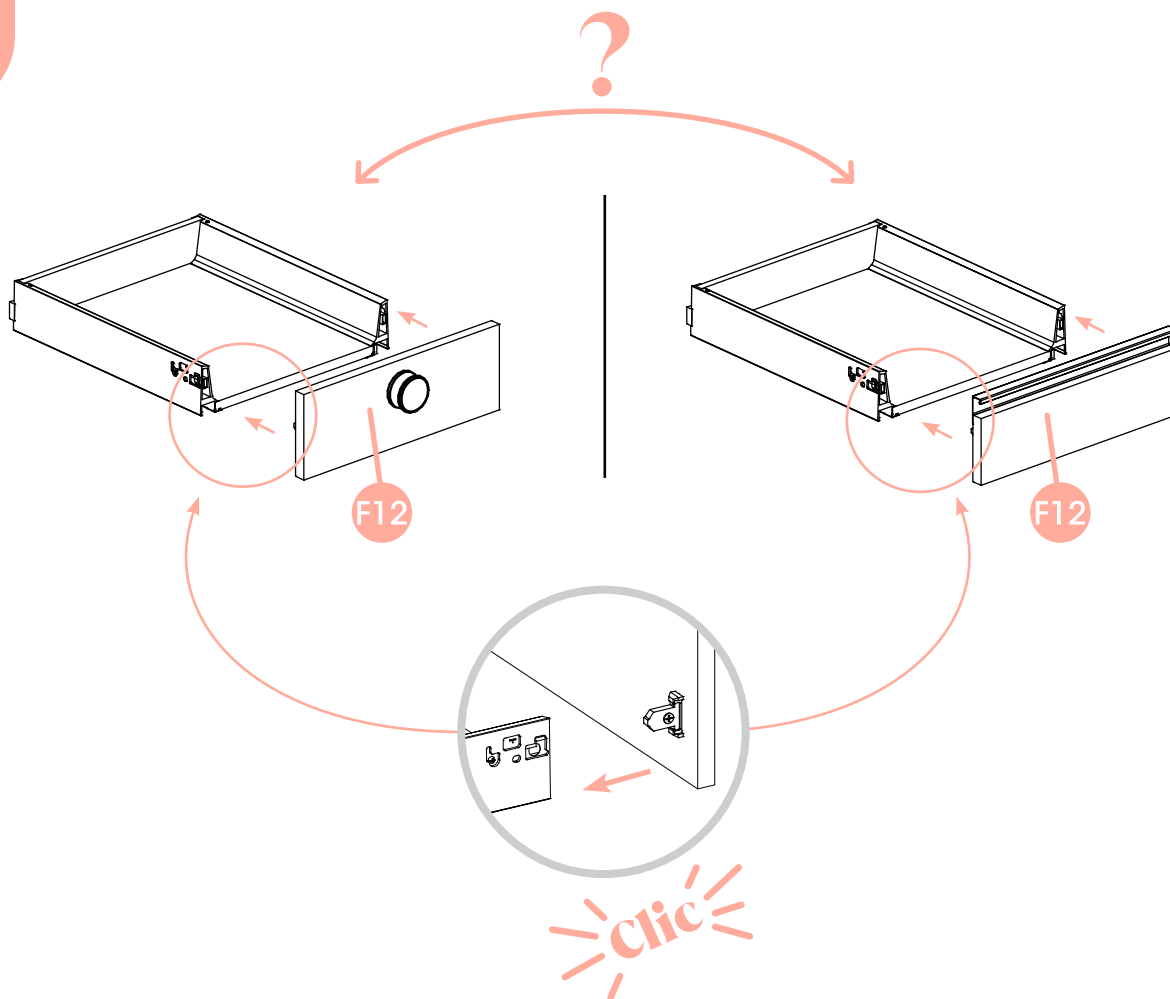




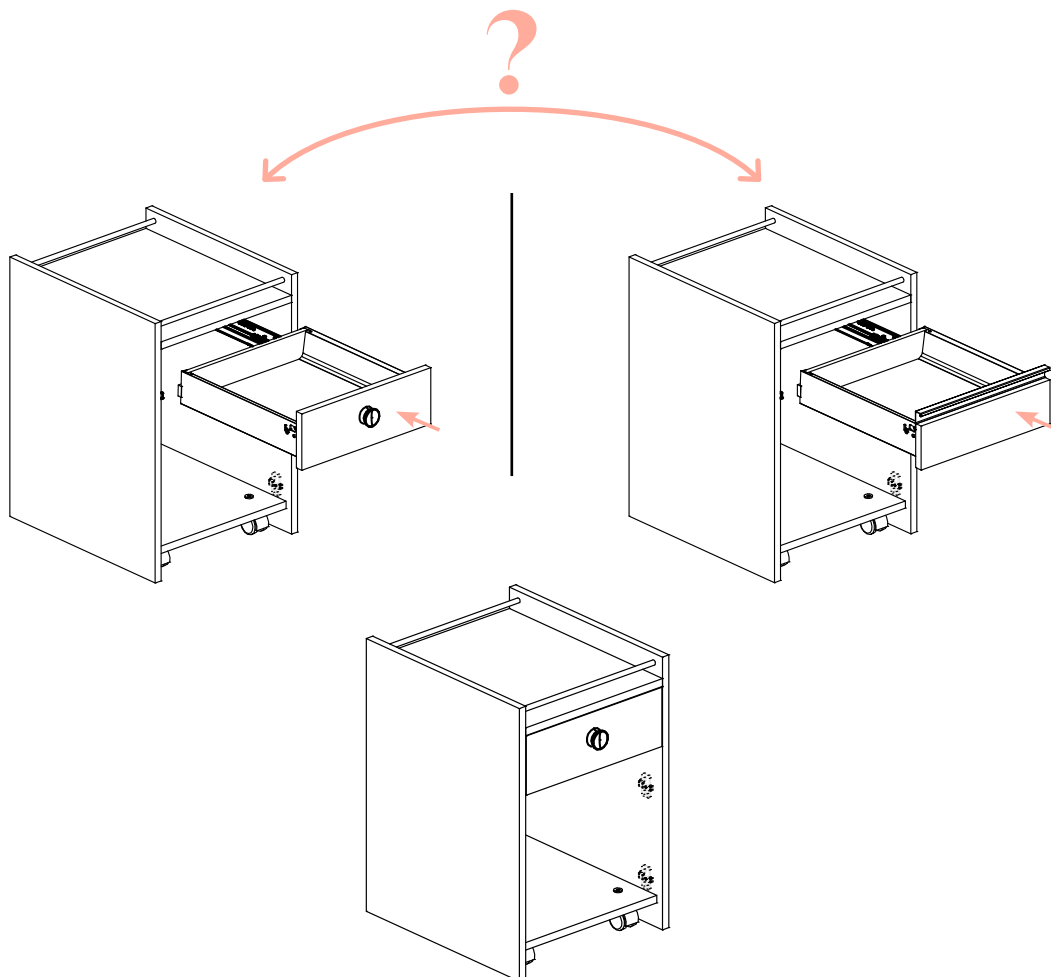
3.4



3.5

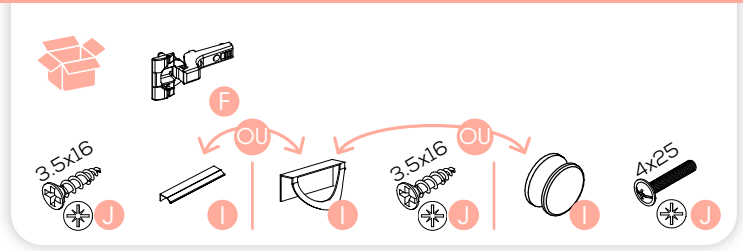


3.5

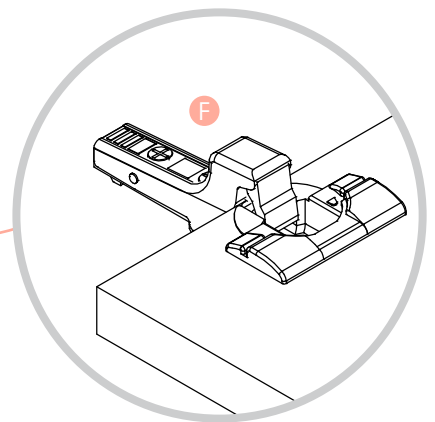
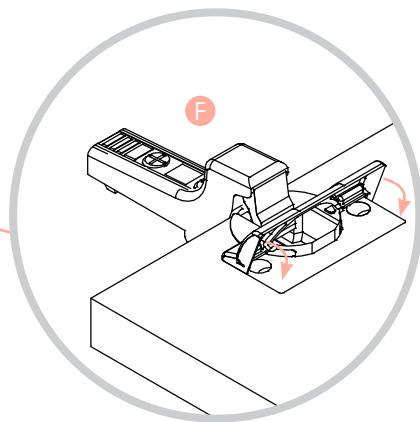
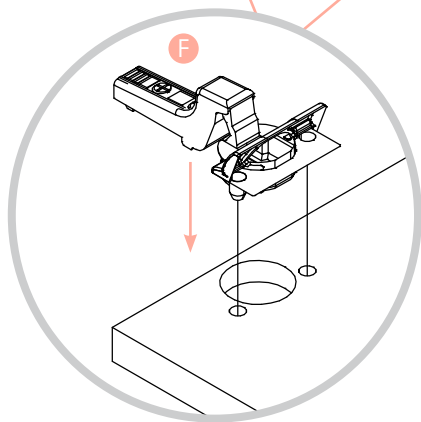
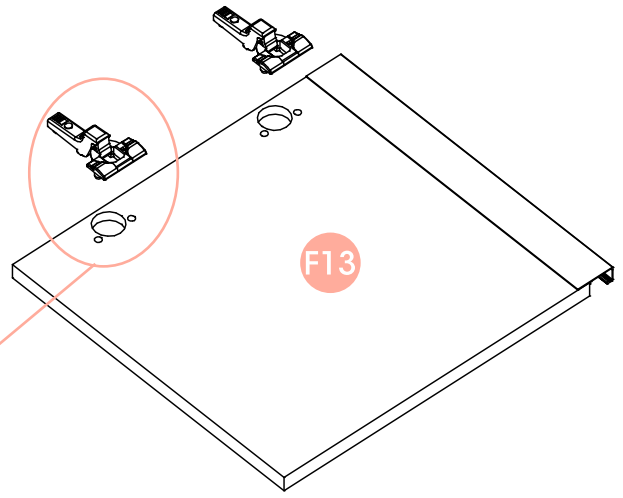
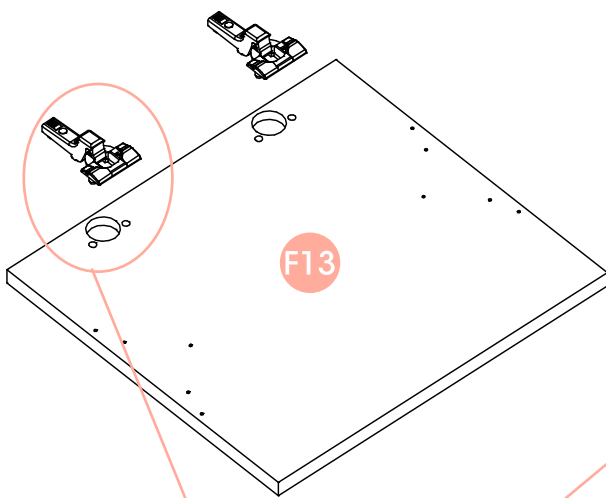


4

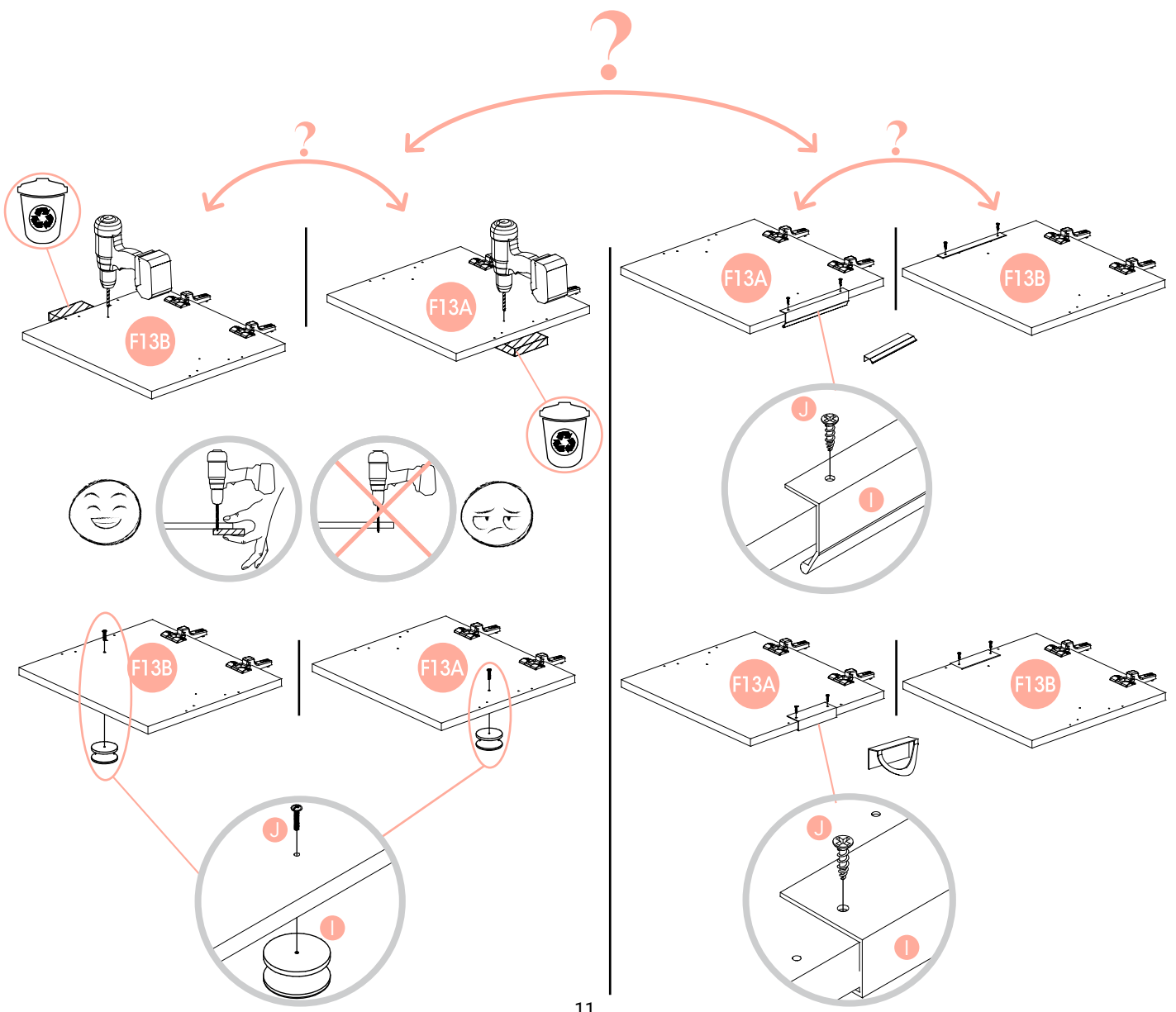
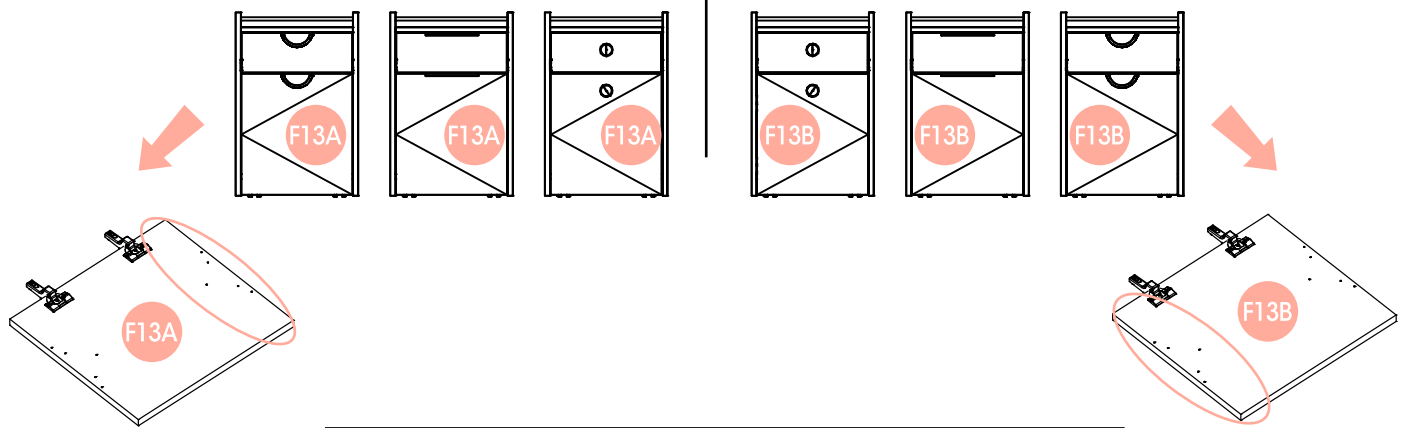
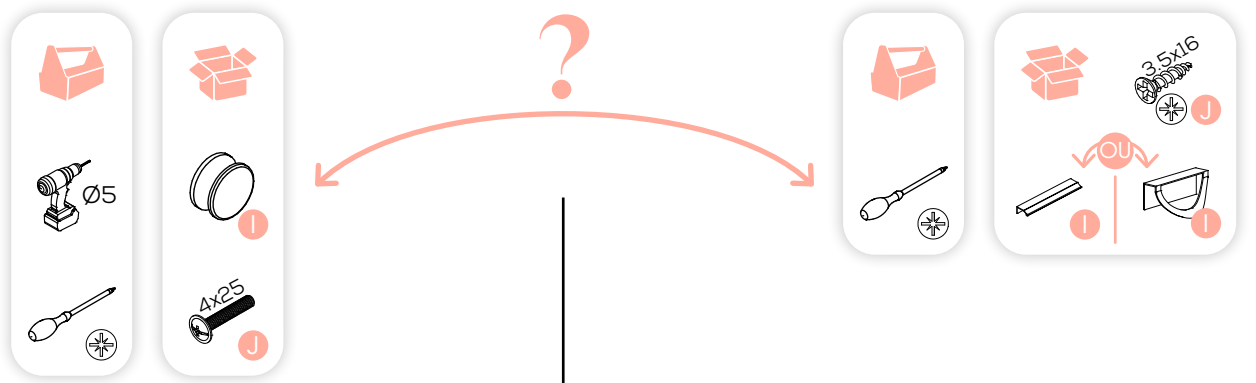
Montage de la porte



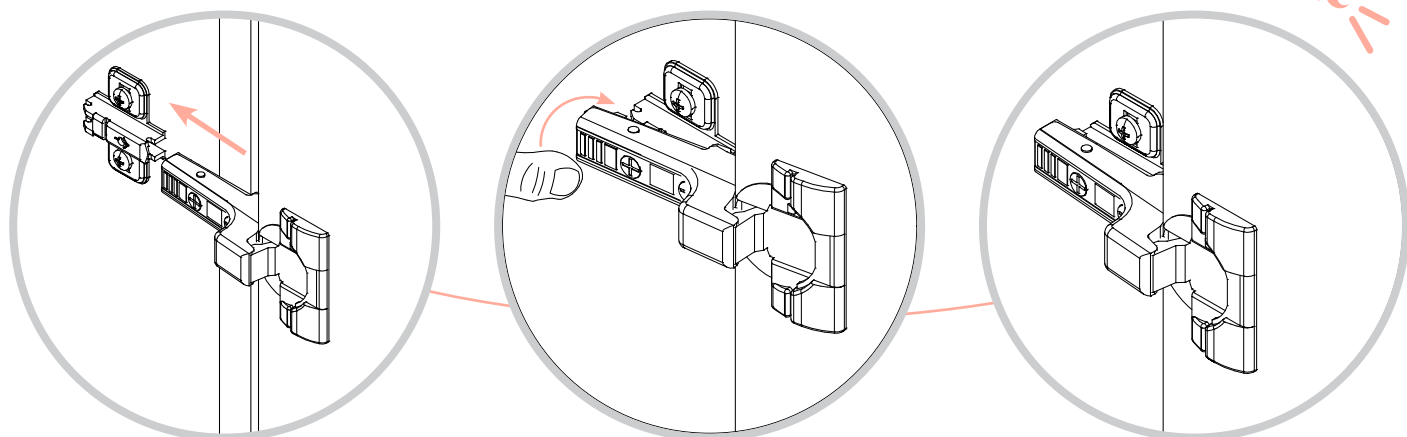
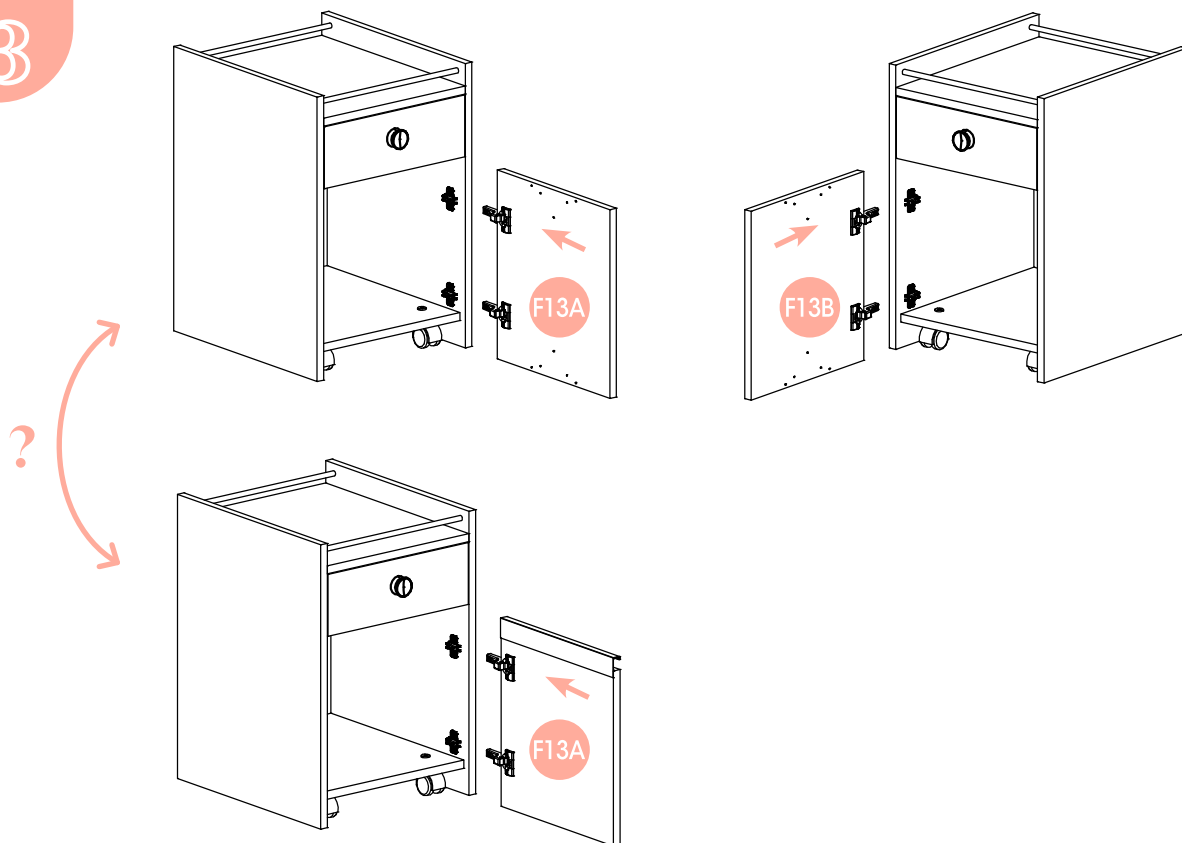
4.1



4.2

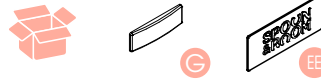


4.3

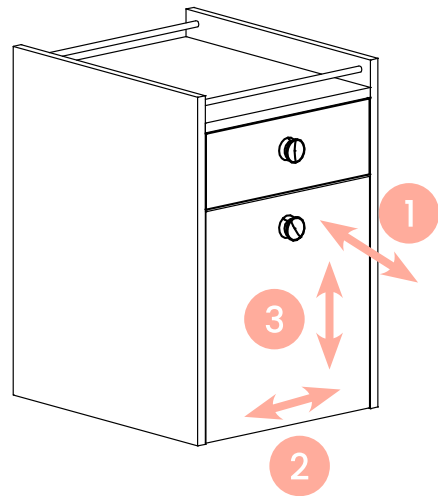
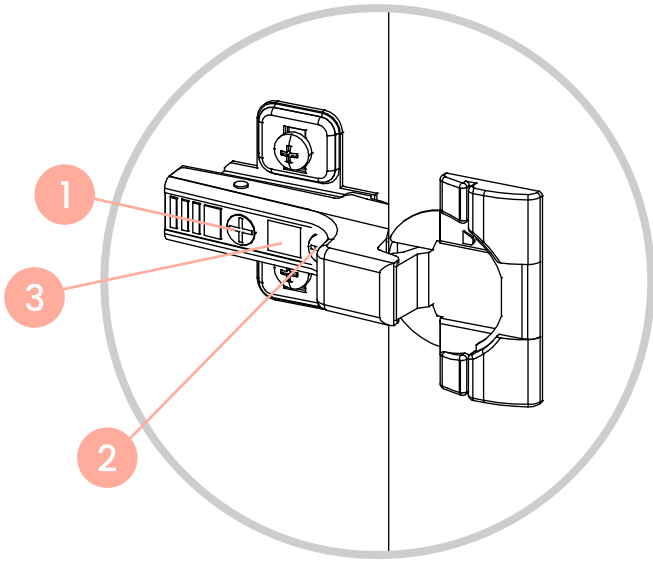


5

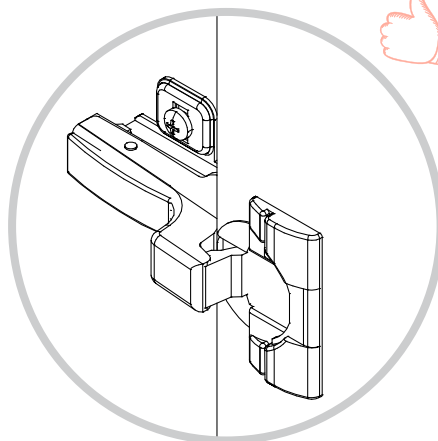
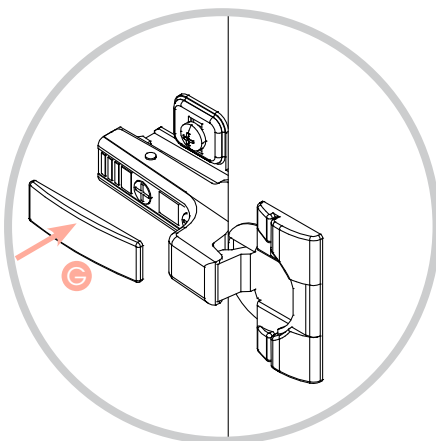
Réglages de la porte et du tiroir



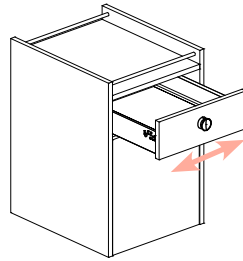
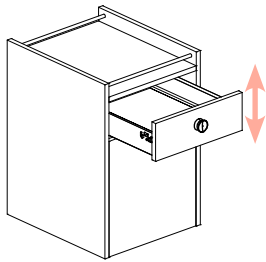
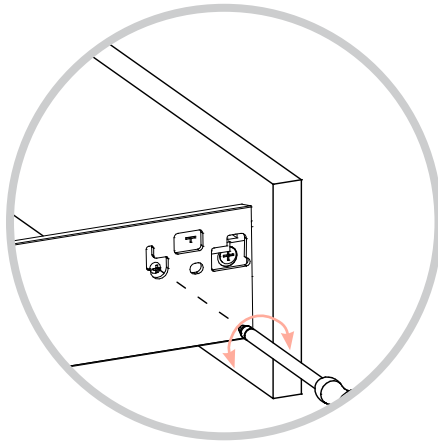
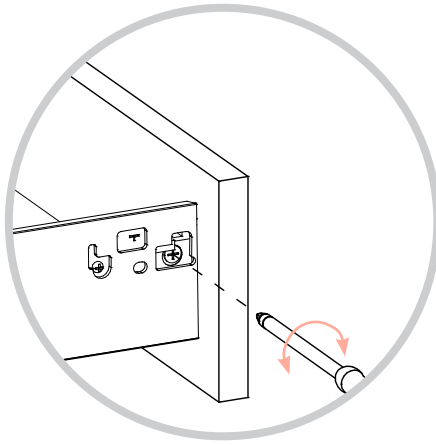
5.1



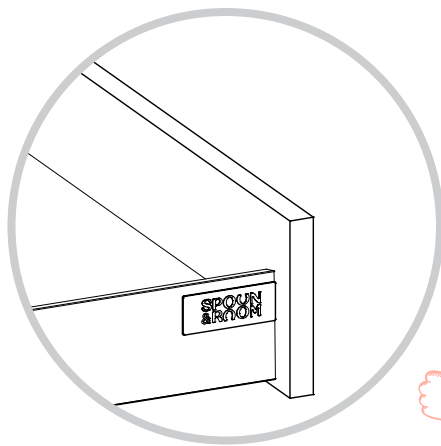
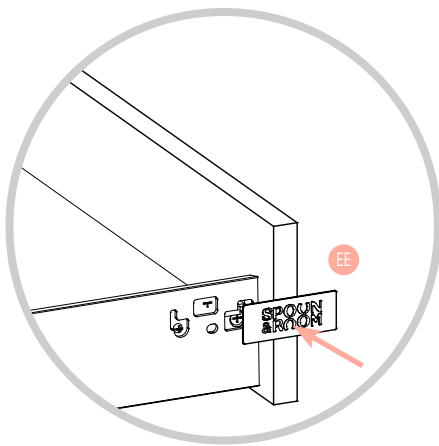
5.2



5.3



5.4

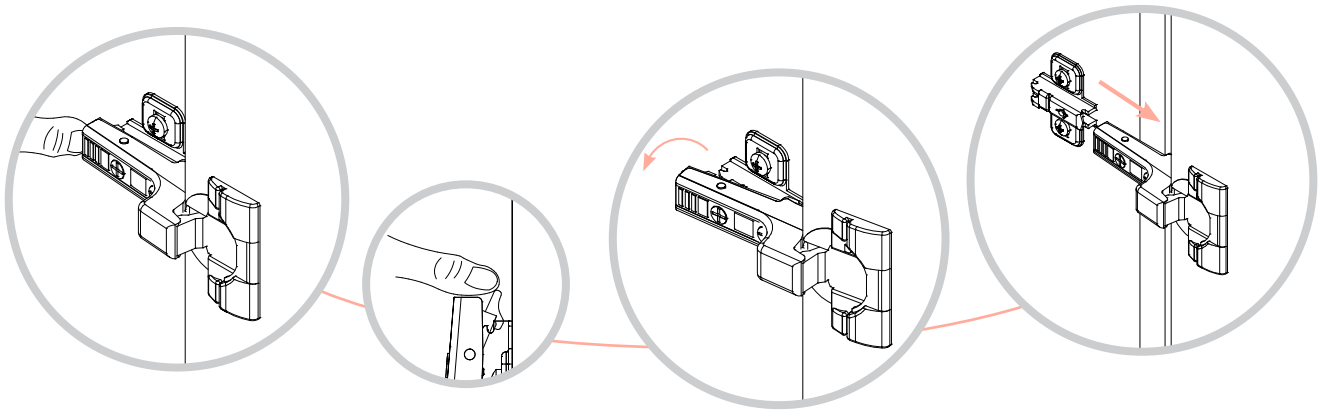
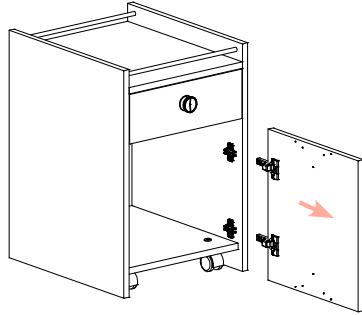


6

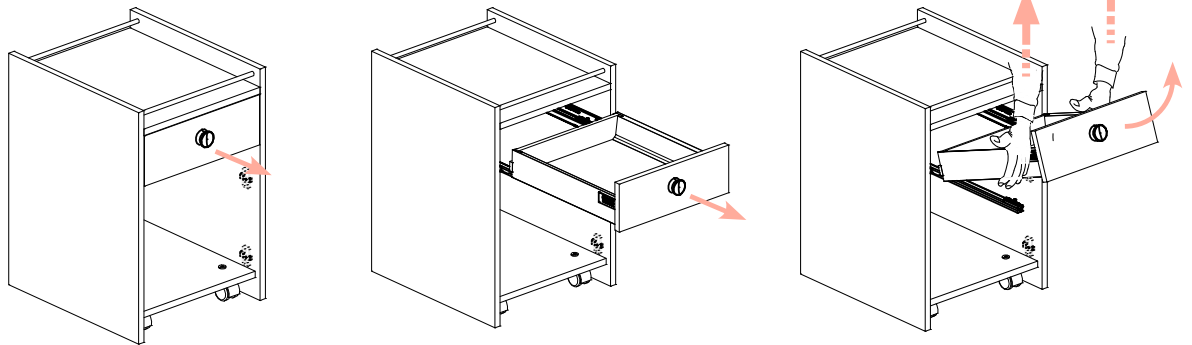
Démontage de la porte et du tiroir



6.1



6.2



6.3

