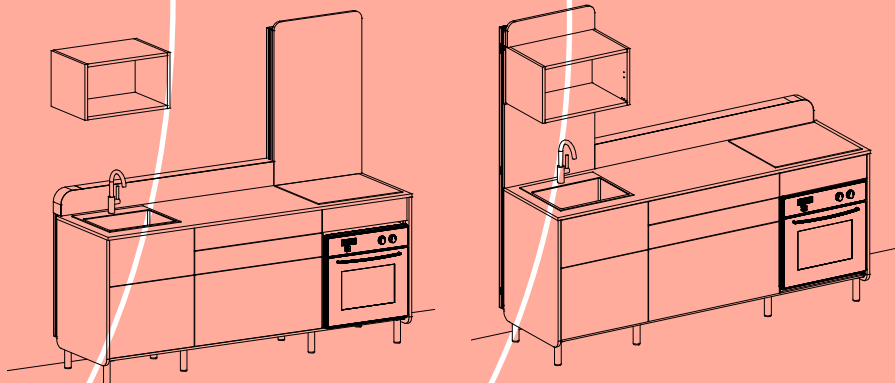
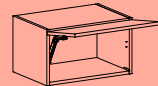
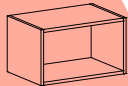


SPOON & ROOM



MEUBLES HAUTS

NOTICE DE MISE EN PLACE

Sommaire

1

Montage des caissons de meubles hauts

p. 2

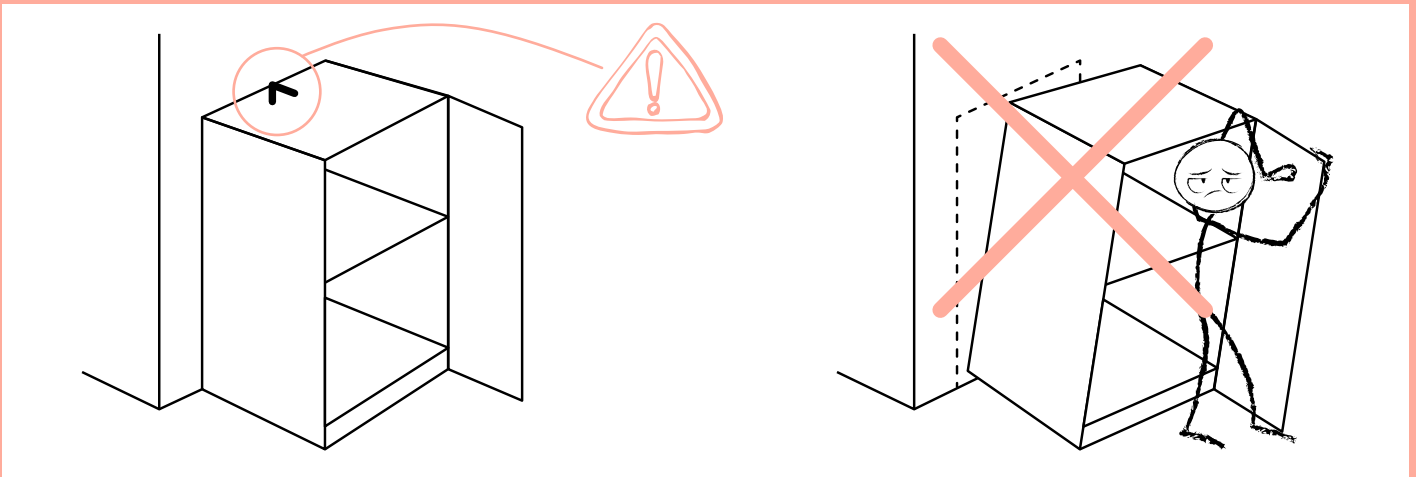
2

Mise en place facade lift

p. 4

3

Pose des meubles hauts au mur ou sur un noyau p. 8



ATTENTION !

Risque de blessure grave ou mortelle par écrasement en cas de chute du meuble.

Pour éviter tout risque de basculement, ce meuble doit être fixé au mur à l'aide des fixations incluses.

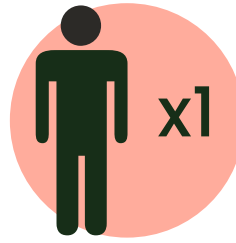
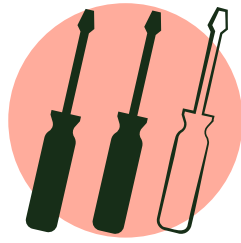
Les vis et chevilles pour le mur ne sont pas incluses. Utiliser des vis et des chevilles adaptées à votre type de mur.

En cas de doute, demander conseil à un professionnel. Lire attentivement et suivre soigneusement chacune des étapes de ces instructions.

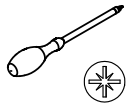


Fixation dans le mur :

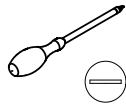
Le choix des types de vis et chevilles, ainsi que de la méthode de perçage pour les fixations murales sont en fonction de la nature et de la qualité du mur (cloisons tendres / cloisons dures) et de ce fait, relèvent de votre responsabilité. Achetez-les chez un spécialiste.



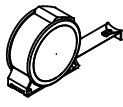
Je prépare mes outils



Tournevis
Cruciforme



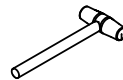
Tournevis
Plat



Mètre



Crayon



Maillet



Niveau



Visseuse
Ø5
mèche bois



Cheville

* Fixation dans le mur :

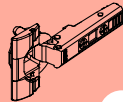
Le choix des types de vis et cheville, ainsi que de la méthode de perçage pour les fixations murales sont fonction de la nature et de la qualité du mur (cloisons tendres / cloisons dures) et, de ce fait, relèvent de votre responsabilité. Achetez-les chez un spécialiste.

Pièces dans votre colis quincaillerie



Q19

Embase
charnière



Q21

Charnière



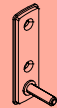
Q39

Attache
Façade pour
compas



Q41

Compas



Q40

Attache
Caisson pour
compas



Q14

Vis 3.5x16



Q28

Cache
charnière



Q48

Amortisseur



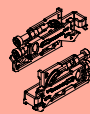
Q47

Plaquette
Fixation
Mural



Q45

Cache
Crochets



Q43

Crochets
Gauche
Droite



Q44

Vis euro
6x14 mm

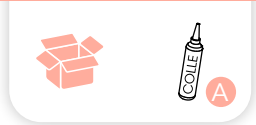


A

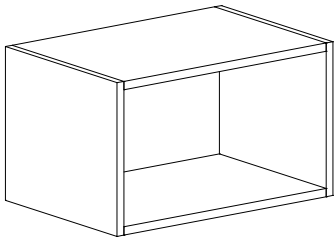
Colle

1

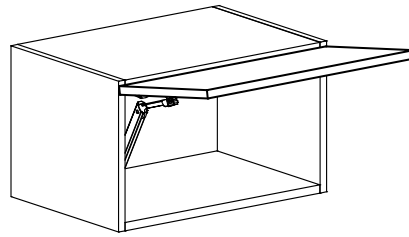
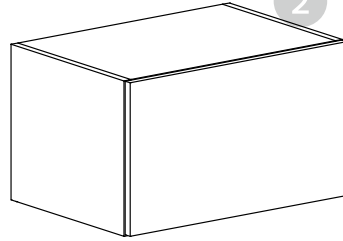
Montage des caissons de meubles hauts



1



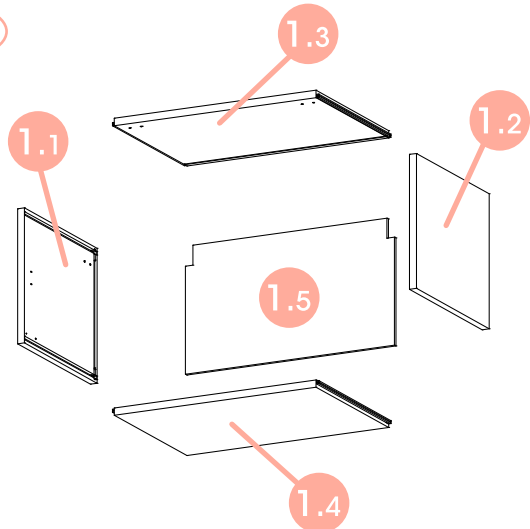
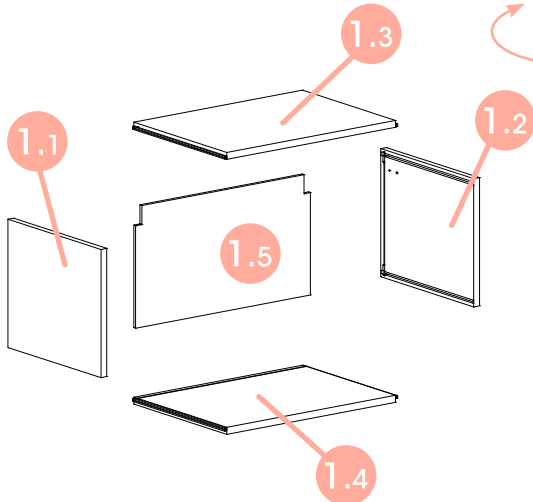
2



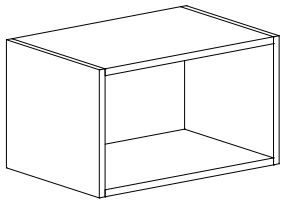
→ étape 1.1 à 1.7



→ étape 1.1 à 1.7
→ chapitre 2

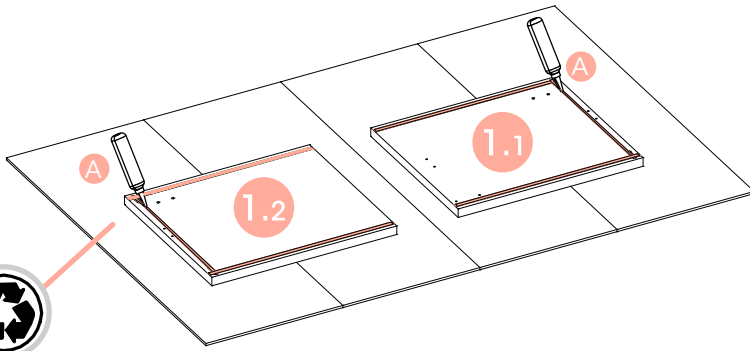


1

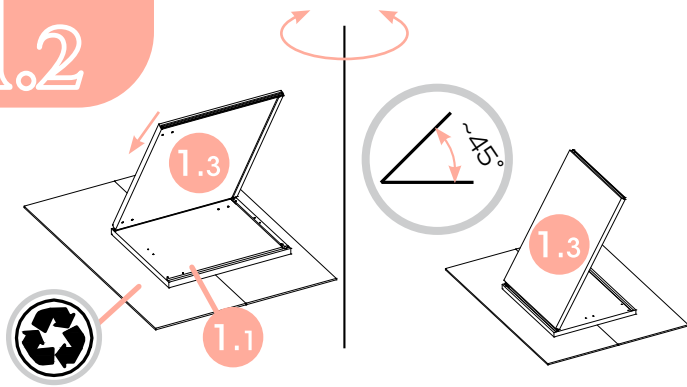


2

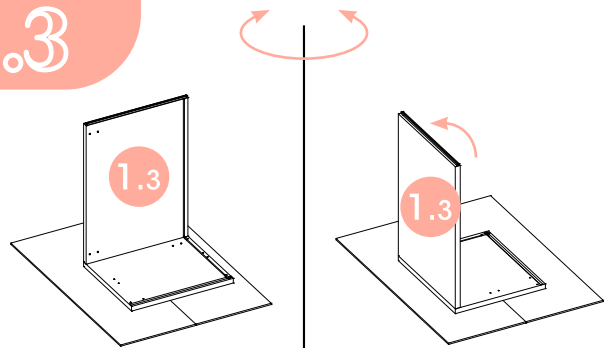
1.1



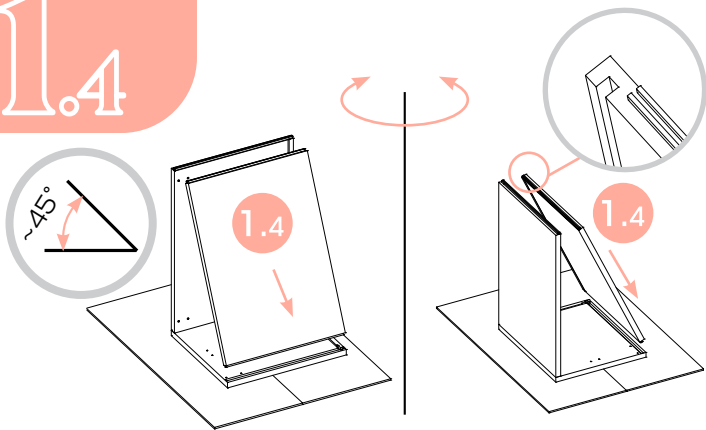
1.2



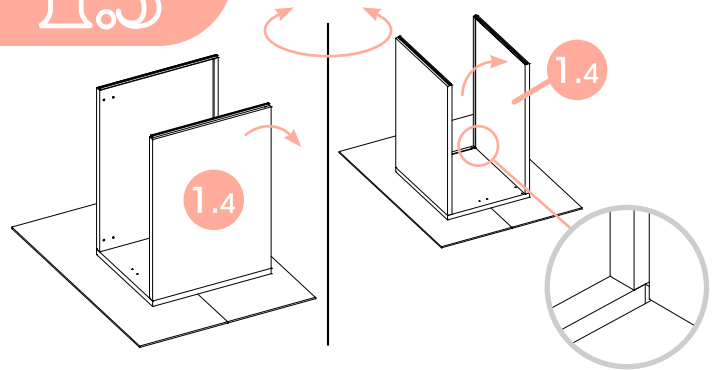
1.3



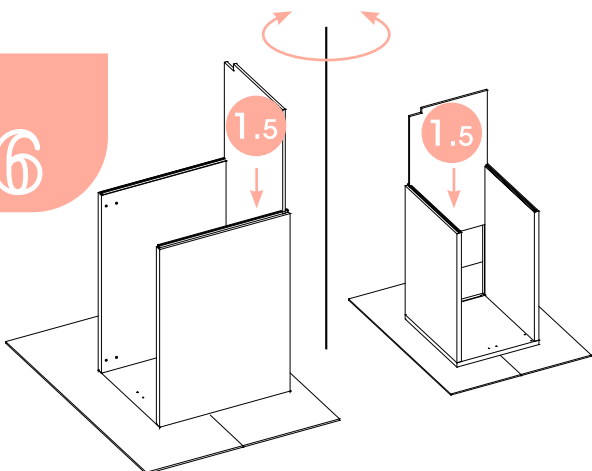
1.4



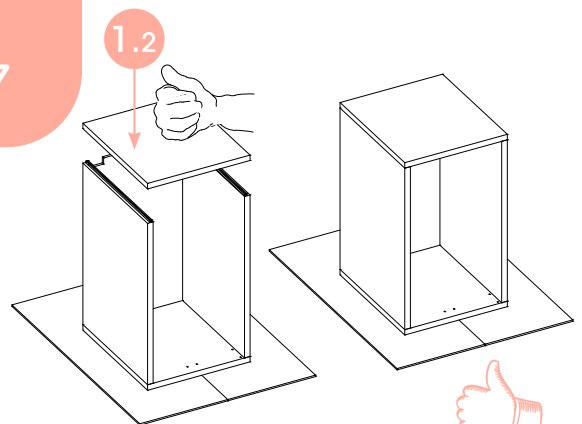
1.5



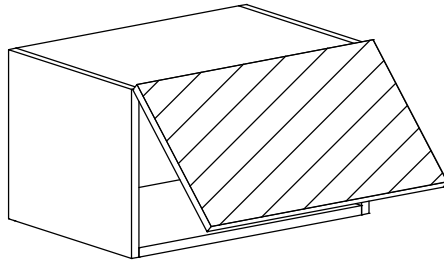
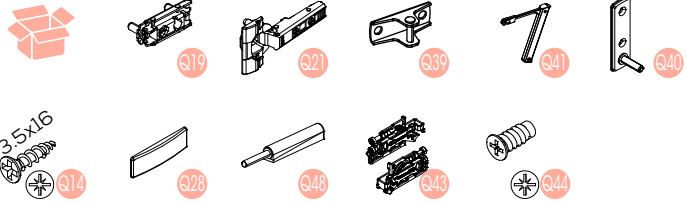
1.6



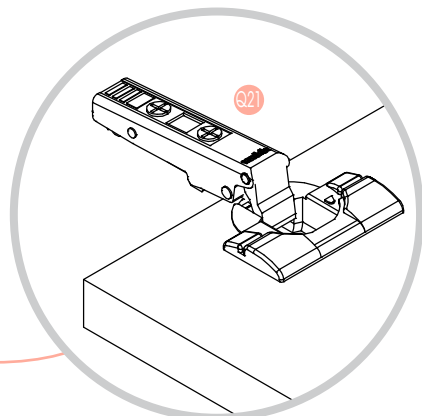
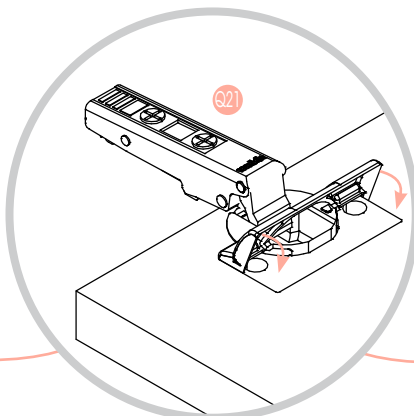
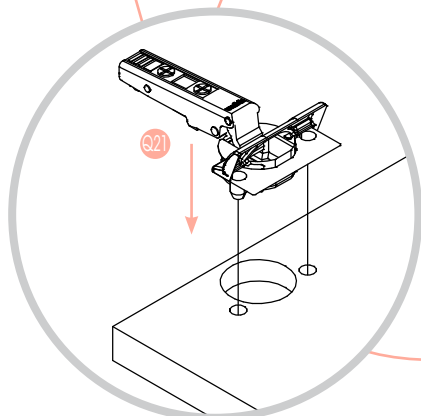
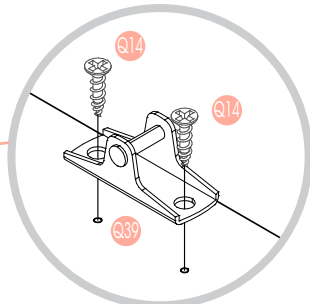
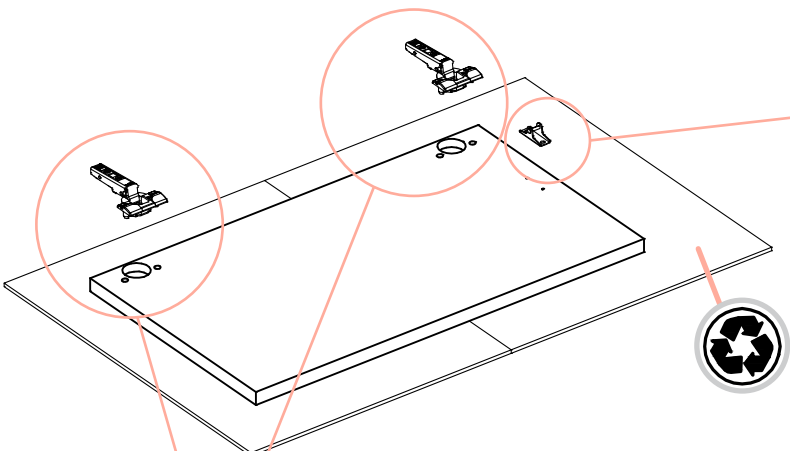
1.7



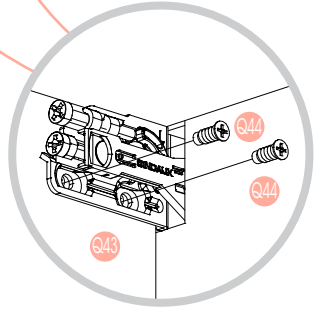
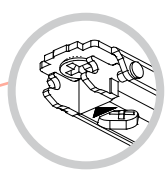
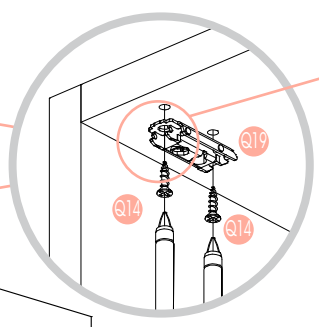
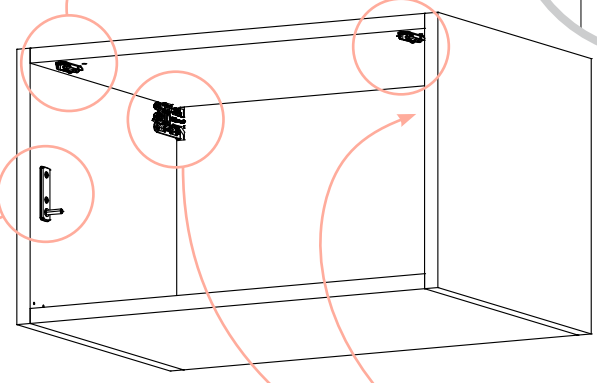
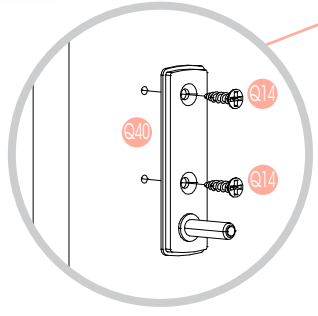
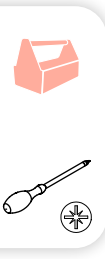
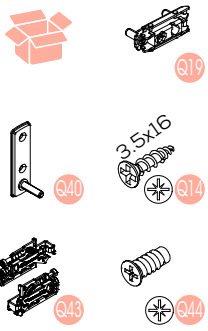
Mise en place facade lift



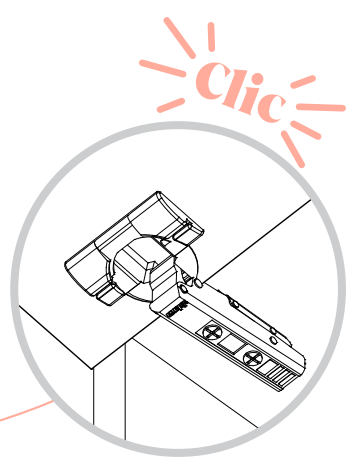
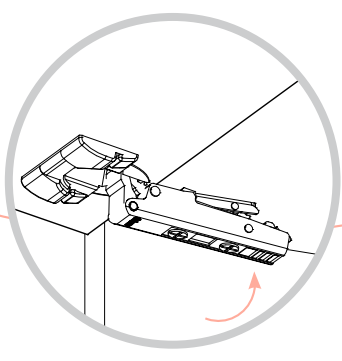
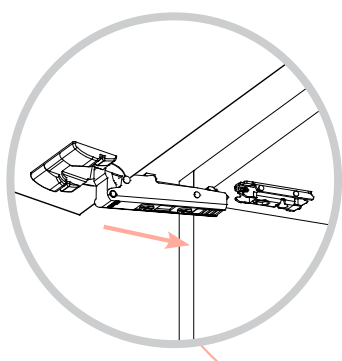
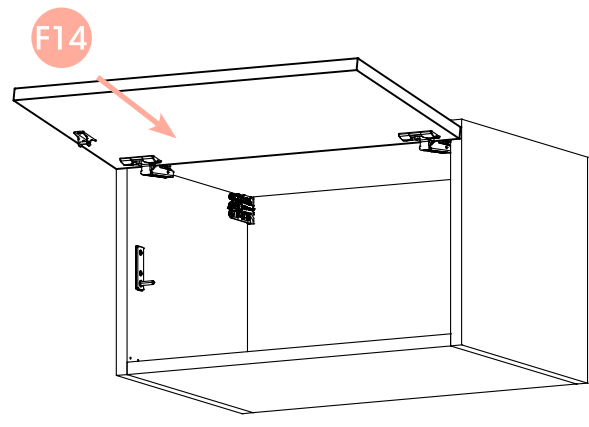
2.1



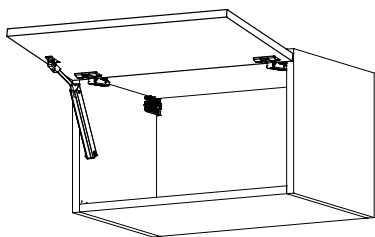
2.2



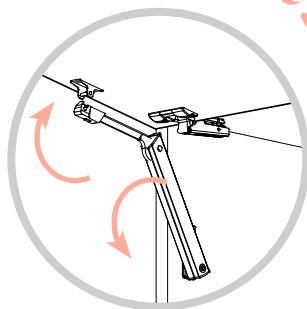
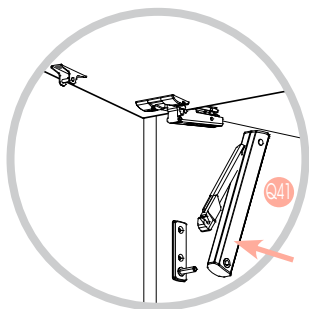
2.3



2.4



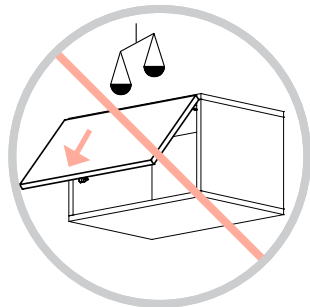
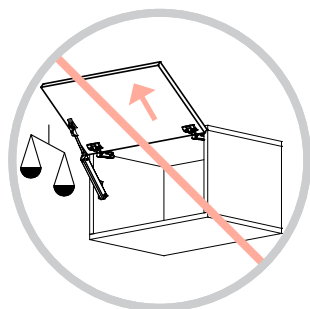
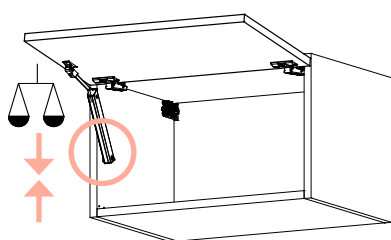
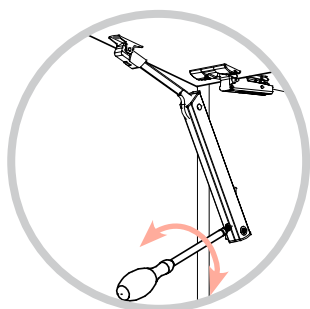
Q41



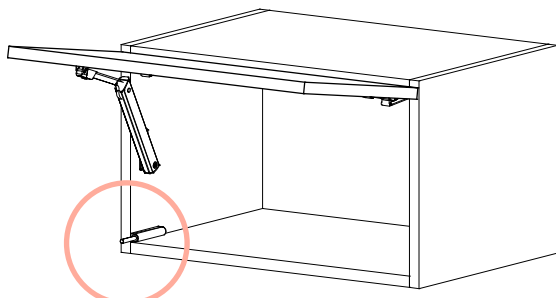
2.5



Q41



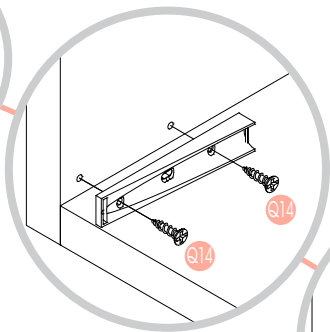
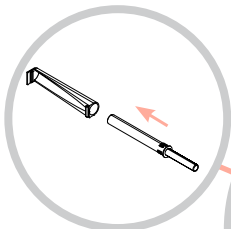
2.6



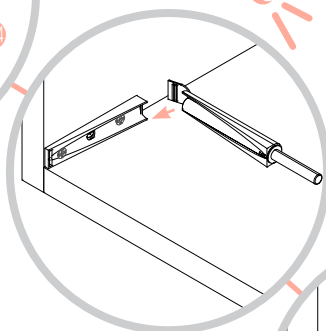
Q48



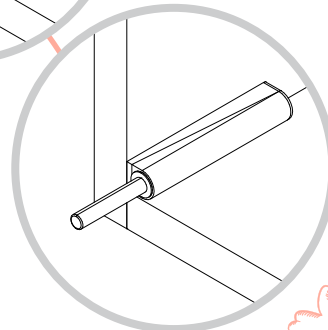
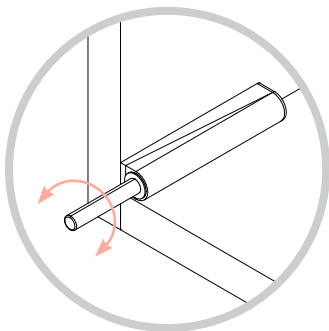
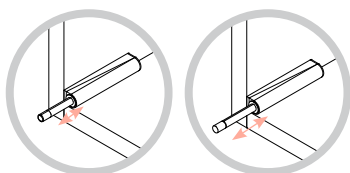
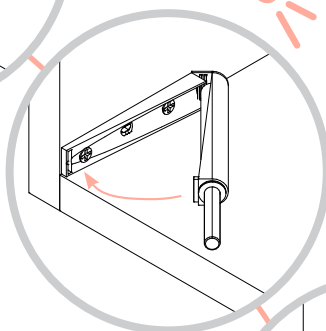
Q14



Clic

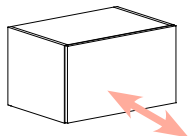


Clic

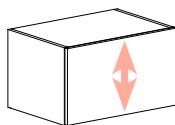


2.7

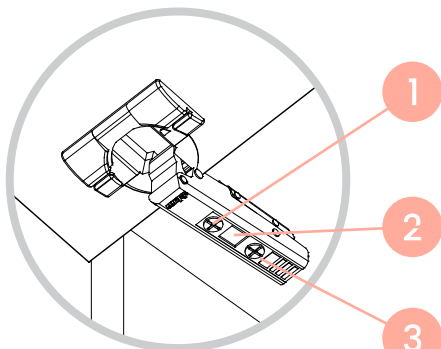
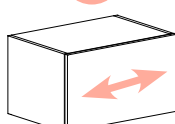
1



2



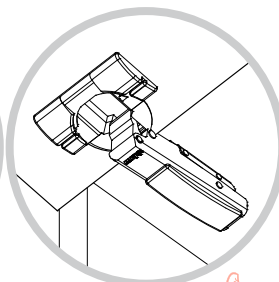
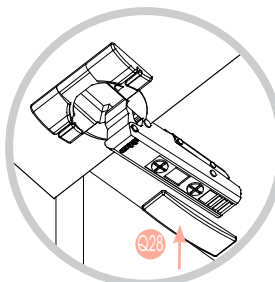
3



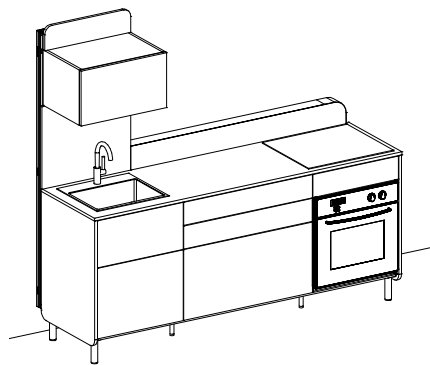
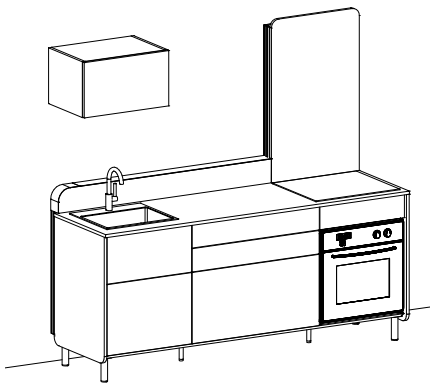
2.8



Q28



Pose des meubles hauts au mur ou sur un noyau



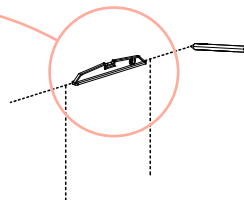
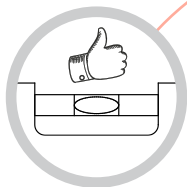
→ étapes 3.1 à 3.5a + 3.6



→ étapes 3.4 + 3.5b + 3.6

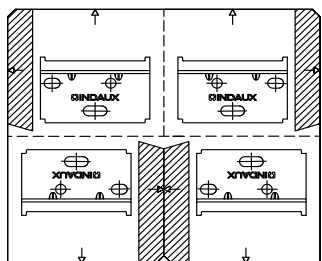
3.1

Tracer un trait qui matérialise le haut des meubles

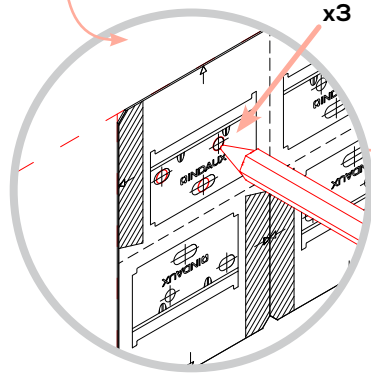
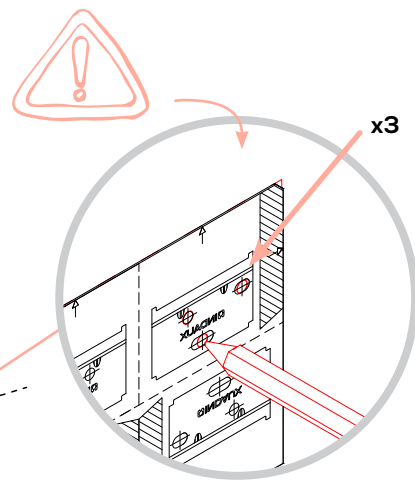


* Fixation dans le mur : Le choix des types de vis et cheville, ainsi que de la méthode de perçage pour les fixations murales sont fonction de la nature et de la qualité du mur (cloisons tendres / cloisons dures) et, de ce fait, relèvent de votre responsabilité. Achetez-les chez un spécialiste.

3.2



Utilisez le gabarit de positionnement des perçages que vous trouverez dans le colis quincaillerie.

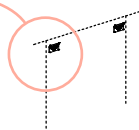
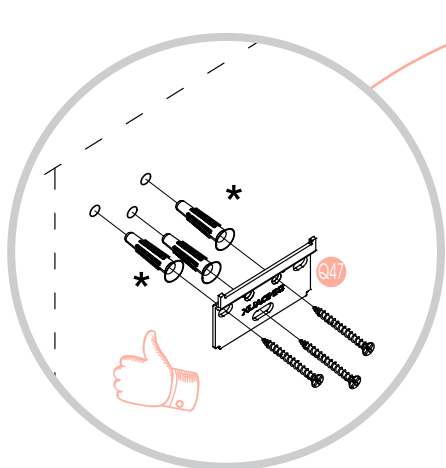


x3

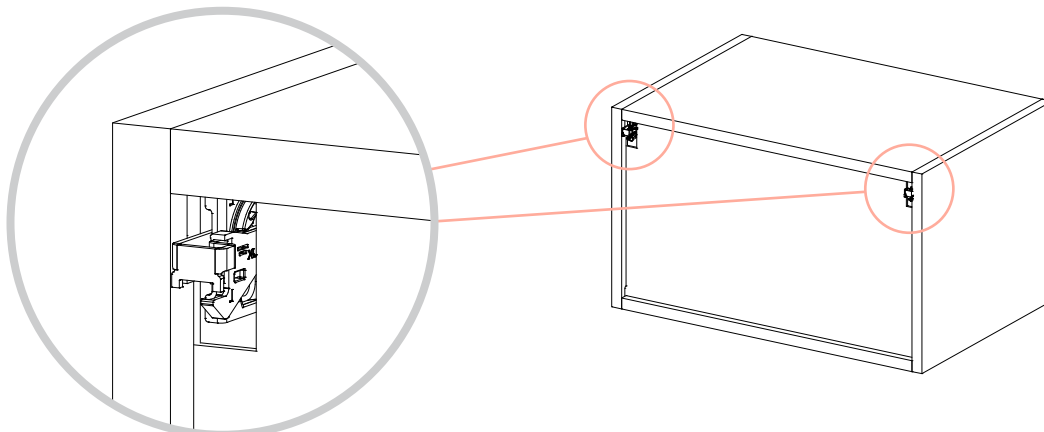
3.3



Q47



3.4

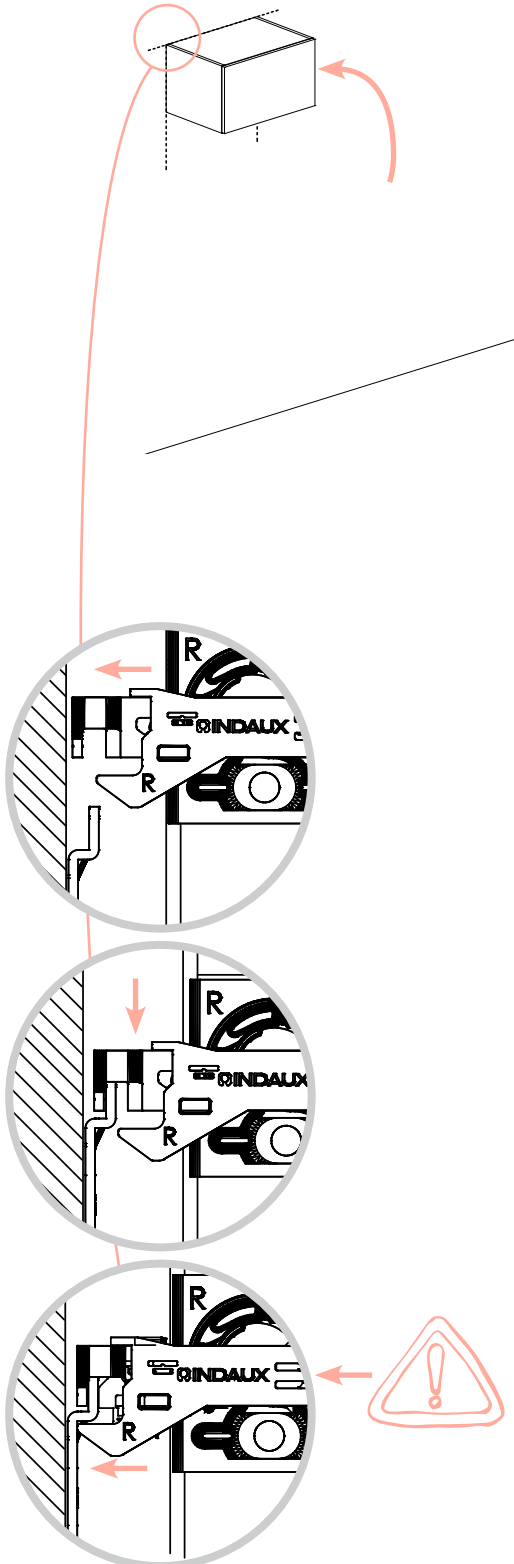


* Fixation dans le mur : Le choix des types de vis et chevilles, ainsi que de la méthode de perçage pour les fixations murales sont en fonction de la nature et de la qualité du mur (cloisons tendres / cloisons dures) et de ce fait, relèvent de votre responsabilité. Achetez-les chez un spécialiste.

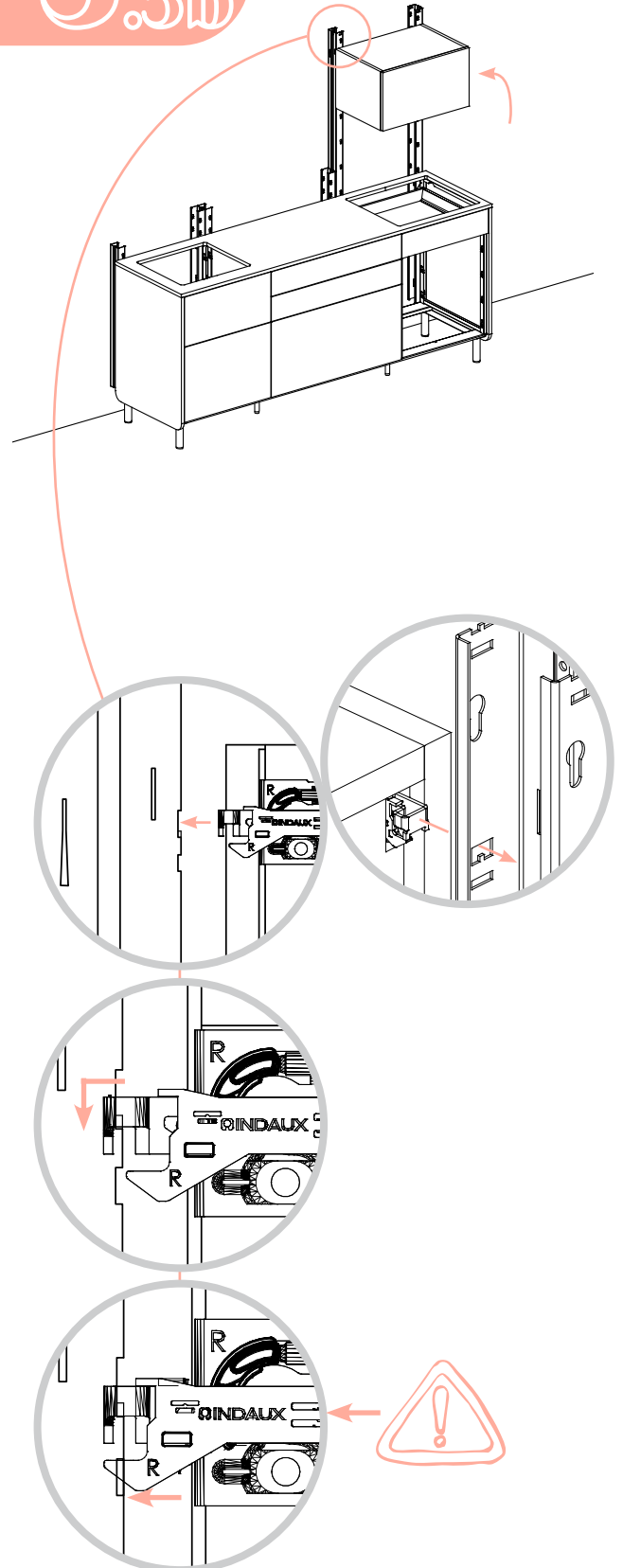
Accrochez le caisson au mur OU sur la crédence



3.5a



3.5b



3.6

